



SPEAKER SYSTEM
SYSTÈME DE DIFFUSION
SISTEMA DE ALTAVOCES
SISTEMA DE CAIXAS
АКУСТИЧЕСКАЯ СИСТЕМА

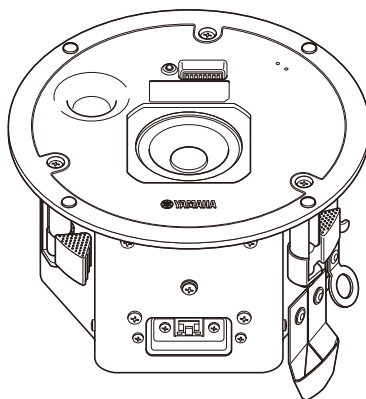
音箱

音箱

스피커 시스템

スピーカーシステム

VXC2P



- | | |
|--------------|--------------------------|
| EN | Owner's Manual |
| DE | Benutzerhandbuch |
| FR | Mode d'emploi |
| ES | Manual de instrucciones |
| PT | Manual do Proprietário |
| IT | Manuale di istruzioni |
| RU | Руководство пользователя |
| ZH-CN | 使用说明书 |
| ZH-TW | 使用說明書 |
| KO | 사용설명서 |
| JA | 取扱説明書 |

English

Deutsch

Français

Español

Português

Italiano

Русский

简体中文

繁體中文

한국어

日本語

NOTE

Thank you for purchasing this Yamaha product.

PRECAUTIONS

Precautions for safely using the VXC2P are provided in the included VXC2P Safety Guide. Be sure to thoroughly read it when installing and before using this speaker.

About this product

VXC2P uses Dante as the protocol for transmitting audio signals. For details on Dante, refer to the Audinate website (English).

(The following website is not operated by Yamaha Corporation.)

<https://www.audinate.com/>

About this manual

- This manual provides basic information about VXC2P.
For details on installing the speaker, refer to the included "Installation". For detailed installation and configuration procedures, refer to the VXC2P Reference Manual.
- The illustrations in this manual are for instructional purposes only.
- The company names and product names in this manual are trademarks or registered trademarks of their respective companies.

Downloading the Manual

The VXC2P Reference Manual can be downloaded from the Yamaha website.



Yamaha website (Downloads)

<https://download.yamaha.com/>

INCLUDED ITEMS/SEPARATELY SOLD ITEMS

Included items

- A** Speaker × 1
- B** Grille × 1
- C** Safety wire × 1
- D** Cutout template × 1
- Owner's Manual (this document)**
- Safety Guide**
- Installation/dimensional diagram**

* An Ethernet cable is not included. Provide the following type of Ethernet cable.
STP (shielded twisted pair) CAT5e cable, which supports the maximum power supply voltage (57 V) of PoE+ (IEEE 802.3at)

Separately sold items

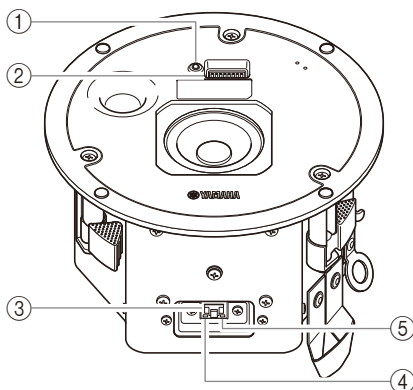
E Reinforcing Bracket Kit (AB-C2)

Bundled items

- Tile rails × 2
- C-ring × 1
- Screws (S-TITE M4 × 8 mm) × 2

Material	Steel
Weight	1.0 kg

PART NAMES



- ① **Power indicator**
This indicator is lit in green when power is properly supplied. This indicator goes off approximately 30 seconds after startup.
- ② **Device settings DIP switches**
This switch is for specifying startup settings for this device.
- ③ **Dante/NETWORK port**
RJ-45 port for connecting Dante devices. (The illustration shows the device with the port cover removed.)
- ④ **SYNC indicator**
This indicator shows the operating status of the Dante network.
- ⑤ **LINK/ACT indicator**
This indicator shows the communication status of the Dante/NETWORK port. This indicator flashes quickly when the Ethernet cable is correctly connected.

SPEAKER INSTALLATION

Carefully install the speaker while referring to the illustrations in the included "Installation". When installing for the first time, be sure to refer to the VXC2P Reference Manual.

Confirm that the locations where the speaker and safety wire are to be installed are strong enough.

- ① **Cut out a hole in the ceiling according to the **D** cutout template.**
- ② **If necessary, install the separately sold **E** reinforcing bracket kit AB-C2.**
- ③ **Attach the **C** safety wire to a structure above the ceiling and to the safety wire ring on the device.**
- ④ **Connect the Ethernet cable to the Dante/NETWORK port.**
- ⑤ **Fix the **A** speaker to the ceiling.**
- ⑥ **Attach the **B** grille to the installation in ⑤.**

GENERAL SPECIFICATIONS

Frequency Range (-10 dB) *1	80 Hz-20 kHz
Maximum SPL (Peak) *1, *2	97 dB SPL
Dimensions	ø225 × D133 mm (including grille)
Weight	1.8 kg (including grille)
Amplifier Type	Class-D
Power Rating	Dynamic
Input/Output Terminal	15 W (PoE+ (IEEE 802.3at)), 6 W (PoE (IEEE 802.3af))
Idle Power Consumption	RJ-45 (PoE/Dante) × 1
1/8 Power Consumption	4.0 W
Power requirements	6.2 W (PoE+ (IEEE 802.3at)), 4.9 W (PoE (IEEE 802.3af))
	PoE+ (IEEE 802.3at), PoE (IEEE 802.3af)

*1: Half-space (2 π)

*2: Value measured at 2 m, then converted to 1 m (frequency range: 100 Hz-10 kHz)

HINWEIS

Vielen Dank für den Erwerb dieses Artikels von Yamaha.

VORSICHTSMAßNAHMEN

Vorsichtsmaßnahmen für den sicheren Einsatz des VXC2P finden sich im zugehörigen VXC2P Sicherheitshandbuch. Dies ist vor der Montage und dem Einsatz gründlich zu lesen.

Über diesen Artikel

VXC2P setzt Dante als Protokoll zur Übertragung von Audiosignalen ein. Einzelheiten zu Dante finden sich auf der (englischsprachigen) Website von Audinate.

(Die folgende Website wird nicht von der Yamaha Corporation betrieben.)

<https://www.audinate.com/>

Über dieses Handbuch

- Dieses Handbuch enthält grundlegende Angaben zum VXC2P.
Einzelheiten zur Montage des Lautsprechers finden sich unter „Montage“ (beiliegend). Weitere Einzelheiten zur Montage und Konfiguration finden sich im VXC2P Referenzhandbuch.
- Die Abbildungen in diesem Handbuch dienen lediglich zur Veranschaulichung.
- Die in diesem Handbuch erwähnten Firmen- und Produktnamen sind Warenzeichen bzw. eingetragene Warenzeichen der entsprechenden Firmen.

Handbuch herunterladen

Das VXC2P Referenzhandbuch kann von der Yamaha-Website heruntergeladen werden.



Yamaha-Website (Downloads)

<https://download.yamaha.com/>

LIEFERUMFANG/SONDERZUBEHÖR

Lieferumfang

- A** Lautsprecher × 1
 - B** Gitter × 1
 - C** Sicherheitsseil × 1
 - D** Schablone × 1
- Benutzerhandbuch (vorliegend)**
Sicherheitshandbuch
Montage/Maßbild

* Es ist kein Ethernet-Kabel im Lieferumfang enthalten. Ein Ethernet-Kabel der folgenden Art bereitstellen:
STP (abgeschirmtes Twisted-Pair-) CAT5e-Kabel, das die maximale Versorgungsspannung (57 V) von PoE+ (IEEE 802.3at) unterstützt

Sonderzubehör

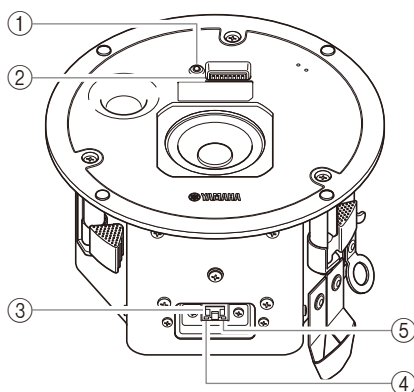
E Deckeneinbau-Montagesatz (AB-C2)

Lieferumfang

- Strebe × 2
- C-Ring × 1
- Schraube (S-TITE M4 × 8 mm) × 2

Baustoff	Stahl
Gewicht	1,0 kg

TEILEBEZEICHNUNGEN



- ① **Netzanzeige**
Diese Anzeige leuchtet grün, wenn die Stromversorgung ordnungsgemäß erfolgt. Diese Anzeige erlischt etwa 30 Sekunden nach dem Start.
- ② **DIP-Schalter für Geräteeinstellungen**
Dieser Schalter dient zum Festlegen der Starteinstellungen für dieses Gerät.
- ③ **Buchse Dante/NETWORK**
An dieser RJ-45-Buchse können Dante-Geräte angeschlossen werden. (Die Abbildung zeigt das Gerät mit entfernter Buchsenabdeckung.)
- ④ **Anzeige SYNC**
Diese Anzeige zeigt den Betriebsstatus des Dante-Netzwerks an.
- ⑤ **Anzeige LINK/ACT**
Diese Anzeige zeigt den Kommunikationsstatus der Buchse Dante/NETWORK an. Diese Anzeige blinkt rasch, wenn das Ethernet-Kabel ordnungsgemäß angeschlossen ist.

Deutsch

LAUSPRECHERMONTAGE

Den Lautsprecher sorgfältig unter Bezugnahme auf die Abbildungen unter „Montage“ (beiliegend) montieren. Bei der Erstmontage das VXC2P Referenzhandbuch beachten. Sicherstellen, dass die Montagestellen für Lautsprecher und Sicherheitsseil ausreichend stabil sind.

- ① Ein Loch gemäß Schablone **D** in der Decke anbringen.
- ② Bei Bedarf den separat erhältlichen Deckeneinbau-Montagesatz AB-C2 **E** anbringen.
- ③ Das Sicherheitsseil **C** an einem Strukturelement über der Decke sowie am Sicherheitsseilring des Geräts befestigen.
- ④ Das Ethernet-Kabel an der Buchse Dante/NETWORK anschließen.
- ⑤ Den Lautsprecher **A** an die Decke montieren.
- ⑥ Nach Abschluss von Schritt ⑤ das Gitter **B** anbringen.

ALLGEMEINE TECHNISCHE DATEN

Frequenzgang (-10 dB) ^{*1}	80 Hz–20 kHz
Max. Spitzenschalldruckpegel ^{*1, *2}	97 dB SPL
Abmessungen	∅225 mm × T133 mm (mit Gitter)
Gewicht	1,8 kg (mit Gitter)
Verstärkertyp	Klasse D
Nennleistung	Dynamik 15 W (PoE+ [IEEE 802.3at]), 6 W (PoE [IEEE 802.3af])
Eingänge/Ausgänge	RJ-45 (PoE/Dante) × 1
Standby-Leistungsaufnahme	4,0 W
1/8-Leistungsaufnahme	6,2 W (PoE+ [IEEE 802.3at]), 4,9 W (PoE [IEEE 802.3af])
Leistungsanforderungen	PoE+ (IEEE 802.3at), PoE (IEEE 802.3af)

*1: Halbraum (2π)

*2: Gemessen bei 2 m, umgerechnet auf 1 m (Frequenzbereich: 100 Hz–10 kHz)

NOTE

Nous vous remercions d'avoir choisi ce produit Yamaha.

PRÉCAUTIONS D'USAGE

Les consignes pour une utilisation sûre du VXC2P se trouvent dans le Guide de sécurité fourni avec le VXC2P. Veuillez à lire attentivement ces informations avant l'installation et l'utilisation de ce haut-parleur.

Au sujet de ce produit

Le système de diffusion VXC2P utilise le protocole Dante pour la transmission des signaux audio. Pour des détails sur Dante, consultez le site Internet d'Audinate (en anglais).

(Le site internet ci-dessous n'est pas géré par Yamaha Corporation.)

<https://www.audinate.com/>

À propos de ce manuel

- Ce manuel fournit des informations de base sur le système VXC2P.
Pour des détails sur l'installation du haut-parleur, voyez le document « Installation » fourni. Pour des consignes d'installation et de configuration détaillées, voyez le Manuel de référence du VXC2P.
- Les illustrations figurant dans ce manuel servent uniquement à expliciter les instructions.
- Les noms de société et les noms de produit mentionnés dans ce manuel sont des marques commerciales ou des marques déposées de leurs sociétés respectives.

Téléchargement du manuel

Vous pouvez télécharger le Manuel de référence du VXC2P sur le site internet de Yamaha.



Site Web de Yamaha (Téléchargements)

<https://download.yamaha.com/>

ÉLÉMENTS FOURNIS/DISPONIBLES EN OPTION

Éléments fournis

- A** Haut-parleur × 1
- B** Grille × 1
- C** Fil de sécurité × 1
- D** Gabarit pour la découpe × 1

Mode d'emploi (ce document)

Guide de sécurité

Installation/Schéma dimensionnel

- * Le câble Ethernet n'est pas fourni.
Procurez-vous un câble Ethernet conforme aux spécifications ci-dessous.
Câble Ethernet CAT5e blindé à paires torsadées (STP) compatible avec la tension d'alimentation maximum (57 V) de la norme PoE+ (IEEE 802.3at)

Accessoires disponibles en option

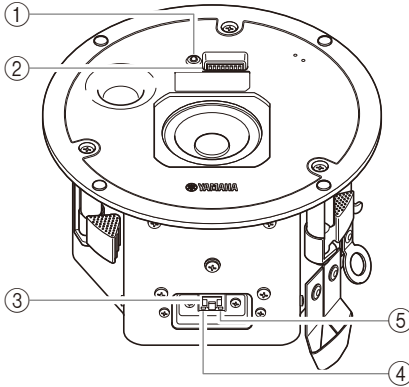
- E** Kit de support de renforcement (AB-C2)

Éléments fournis

- Support de montage sur rail × 2
- Bague en C × 1
- Vis (S-TITE M4 × 8 mm) × 2

Matériau	Acier
Poids	1,0 kg

NOMS DES ÉLÉMENTS



① Témoin d'alimentation

Ce témoin s'allume en vert quand le système est correctement alimenté. Ce témoin s'éteint environ 30 secondes après le démarrage du système.

② Commutateurs DIP de paramétrage du système

Ces commutateurs permettent de déterminer les paramètres de démarrage du système de diffusion.

③ Port Dante/NETWORK

Ce port RJ-45 sert à la connexion de dispositifs Dante. (L'illustration représente le système de diffusion avec le couvercle de son port retiré.)

④ Témoin SYNC

Ce témoin indique le statut opérationnel du réseau Dante.

⑤ Témoin LINK/ACT

Ce témoin indique le statut de communication du port Dante/NETWORK. Ce témoin clignote rapidement quand le câble Ethernet est correctement connecté.

INSTALLATION DU HAUT-PARLEUR

Installez précautionneusement le haut-parleur en vous reportant aux illustrations du document « Installation » fourni. Si vous installez le système de diffusion pour la première fois, veuillez à consulter le Manuel de référence du VXC2P.

Avant l'installation, assurez-vous que l'emplacement de montage du haut-parleur et du fil de sécurité sont suffisamment résistants.

- ① Découpez un trou dans le plafond en vous aidant du gabarit pour la découpe **D**.
- ② Si nécessaire, installez le kit de support de renforcement AB-C2 **E** disponible en option.
- ③ Fixez le fil de sécurité **C** à un point de support au-dessus du plafond et accrochez-le à l'anneau du fil de sécurité du haut-parleur.
- ④ Branchez le câble Ethernet au port Dante/NETWORK.
- ⑤ Installez le haut-parleur **A** sur le plafond.
- ⑥ Fixez la grille **B** sur le haut-parleur installé à l'étape ⑤.

CARACTÉRISTIQUES GÉNÉRALES

Plage de fréquence (-10 dB) *1	80 Hz-20 kHz
Maximum SPL (crête) *1, *2	97 dB SPL
Dimensions	225 mm (∅) × 133 mm (P) (avec la grille)
Poids	1,8 kg (avec la grille)
Type d'amplificateur	De classe D
Puissance nominale Dynamique	15 W (PoE+ (IEEE 802.3at)), 6 W (PoE (IEEE 802.3af))
Connecteur d'entrée/de sortie	RJ-45 (PoE/Dante) × 1
Consommation électrique en veille	4,0 W
Consommation électrique à 1/8 de la puissance	6,2 W (PoE+ (IEEE 802.3at)), 4,9 W (PoE (IEEE 802.3af))
Alimentation requise	PoE+ (IEEE 802.3at), PoE (IEEE 802.3af)

*1 : Demi-espace (2π)

*2 : Valeur mesurée à 2 m puis convertie à 1 m (plage de fréquence : 100 Hz-10 kHz)

NOTA

Gracias por comprar este producto Yamaha.

PRECAUCIONES

En la Guía de seguridad del VXC2P incluida se suministran las precauciones para utilizar de forma segura el VXC2P. Asegúrese de leerlas atentamente durante la instalación y antes de utilizar este altavoz.

Acerca de este producto

El VXC2P utiliza Dante como protocolo para transmitir señales de audio. Para ver detalles sobre Dante, consulte el sitio web de Audinate (en inglés).

(Yamaha Corporation no gestiona el siguiente sitio web).

<https://www.audinate.com/>

Acerca de este manual

- En este manual se proporciona información básica sobre el VXC2P. Para obtener detalles sobre la instalación del altavoz, consulte las instrucciones de "Instalación" incluidas. Para ver procedimientos detallados de instalación y configuración, consulte el Manual de referencia del VXC2P.
- Las ilustraciones de este manual son únicamente orientativas.
- Los nombres de empresas y productos utilizados en este manual son marcas comerciales o marcas registradas de sus respectivos titulares.

Descarga del manual

Puede descargar el Manual de referencia del VXC2P en el sitio web de Yamaha.



Sitio web de Yamaha (descargas)

<https://download.yamaha.com/>

COMPONENTES INCLUIDOS/COMPONENTES QUE SE VENDEN POR SEPARADO

Componentes incluidos

- A** Altavoz × 1
 - B** Rejilla × 1
 - C** Cable de seguridad × 1
 - D** Plantilla de corte × 1
- Manual de instrucciones (este documento)**
- Guía de seguridad**
- Instalación/Diagrama de dimensiones**

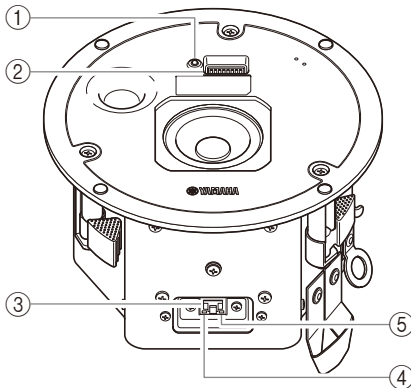
* No se incluye un cable Ethernet. Proporcione el siguiente tipo de cable Ethernet. Cable CAT5e STP (par trenzado blindado), que admita el voltaje de alimentación máximo (57 V) de PoE+ (IEEE 802.3at).

Componentes que se venden por separado

- E** **Kit de soportes de refuerzo (AB-C2)**
 - Componentes combinados**
 - Rieles de placa × 2
 - Anillo en C × 1
 - Tornillos (S-TITE M4 × 8 mm) × 2

Material	Acero
Peso	1,0 kg

NOMBRES DE LAS PARTES



1 Indicador de encendido

Este indicador se ilumina en verde cuando hay una corriente adecuada. Este indicador se apaga aproximadamente 30 segundos después del inicio.

2 Conmutadores DIP de ajustes del dispositivo

Este conmutador se utiliza para especificar los ajustes de inicio de este dispositivo.

3 Puerto Dante/NETWORK

Puerto RJ-45 para conectar dispositivos Dante. (La ilustración muestra el dispositivo con la cubierta de puerto retirada).

4 Indicador SYNC

Este indicador muestra el estado de funcionamiento de la red Dante.

5 Indicador LINK/ACT

Este indicador muestra el estado de comunicación del puerto Dante/NETWORK. Este indicador parpadea rápidamente cuando el cable Ethernet se ha conectado correctamente.

INSTALACIÓN DE LOS ALTAVOCES

Instale con cuidado el altavoz consultando las ilustraciones de "Instalación" incluidas. Durante la primera instalación, asegúrese de consultar el Manual de referencia del VXC2P.

Confirme que las ubicaciones en las que se van a instalar el altavoz y el cable de seguridad son lo suficientemente resistentes.

- 1 Corte un orificio en el techo siguiendo la plantilla de corte **[D]**.
- 2 En caso necesario, instale el kit de soportes de refuerzo **[E]** AB-C2 que se vende por separado.
- 3 Conecte el cable de seguridad **[C]** a una estructura sobre el techo y al anillo de cable de seguridad del dispositivo.
- 4 Conecte el cable Ethernet al puerto Dante/NETWORK.
- 5 Fije el altavoz **[A]** al techo.
- 6 Acople la rejilla **[B]** a la instalación en **5**.

ESPECIFICACIONES GENERALES

Gama de frecuencia (-10 dB) *1	80 Hz-20 kHz
SPL máximo (pico) *1, *2	97 dB SPL
Dimensiones	∅ 225 × Pr 133 mm (incluida la rejilla)
Peso	1,8 kg (incluida la rejilla)
Tipo de amplificador	Clase D
Potencia nominal Dinámica	15 W (PoE+ (IEEE 802.3at)), 6 W (PoE (IEEE 802.3af))
Terminal de entrada/salida	RJ-45 (PoE/Dante) × 1
Consumo de energía en inactividad	4,0 W
1/8 de consumo de energía	6,2 W (PoE+ (IEEE 802.3at)), 4,9 W (PoE (IEEE 802.3af))
Requisitos de alimentación	PoE+ (IEEE 802.3at), PoE (IEEE 802.3af)

*1: Mitad de espacio (2π)

*2: Valor medido a 2 m, luego convertido a 1 m (gama de frecuencia: 100 Hz-10 kHz)

OBSERVAÇÃO

Obrigado por adquirir este produto Yamaha.

PRECAUÇÕES

As precauções para usar o VXC2P com segurança são fornecidas no Guia de Segurança do VXC2P incluído. Certifique-se de lê-lo completamente ao instalar e antes de usar este alto-falante.

Sobre este produto

VXC2P usa Dante como protocolo para transmissão de sinais de áudio. Para obter detalhes sobre Dante, consulte o site Audinate (inglês).

(O site a seguir não é operado pela Yamaha Corporation.)

<https://www.audinate.com/>

Sobre este manual

- Este manual fornece informações básicas sobre o VXC2P.
Para obter detalhes sobre a instalação do alto-falante, consulte "Instalação" incluída. Para procedimentos detalhados de instalação e configuração, consulte o Manual de referência do VXC2P.
- As ilustrações neste manual são apenas para fins instrutivos.
- Os nomes de empresas e produtos neste manual são marcas comerciais ou marcas registradas de suas respectivas empresas.

Baixando o Manual

O Manual de Referência do VXC2P pode ser baixado do site da Yamaha.



Site da Yamaha (Downloads)

<https://download.yamaha.com/>

ITENS INCLUÍDOS/ITENS VENDIDOS SEPARADAMENTE

Itens incluídos

- A** Alto-falante x 1
 - B** Grelha x 1
 - C** Fio de segurança x 1
 - D** Modelo de recorte x 1
- Manual do Proprietário (este documento)**
Guia de Segurança
Instalação/Diagrama dimensional

* Um cabo Ethernet não está incluído.
Forneça o seguinte tipo de cabo Ethernet.
Cabo CAT5e STP (par trançado blindado),
que suporta a tensão máxima de
alimentação (57 V) de PoE+ (IEEE 802.3at)

Itens vendidos separadamente

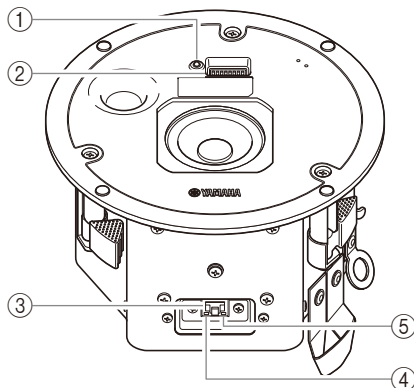
- E** Kit de suporte de reforço (AB-C2)

Itens agrupados

- Trilhos de telha x 2
- Anel C x 1
- Parafusos (S-TITE M4 x 8 mm) x 2

Material	Aço
Peso	1,0 kg

NOMES DAS PEÇAS



1 Indicador de energia

Este indicador acende em verde quando a energia é fornecida corretamente. Este indicador apaga aproximadamente 30 segundos após a inicialização.

2 Chaves DIP de configurações do dispositivo

Esta opção serve para especificar as configurações de inicialização para este dispositivo.

3 Porta Dante/NETWORK

Porta RJ-45 para conexão de dispositivos Dante. (A ilustração mostra o dispositivo com a tampa da porta removida.)

4 Indicador de SYNC

Este indicador mostra o status operacional da rede Dante.

5 Indicador LINK/ACT

Este indicador mostra o status de comunicação da porta Dante/NETWORK. Este indicador pisca rapidamente quando o cabo Ethernet está conectado corretamente.

INSTALAÇÃO DO ALTO-FALANTE

Instale o alto-falante com cuidado, consultando as ilustrações na “Instalação” incluída. Ao instalar pela primeira vez, consulte o Manual de referência do VXC2P.

Confirme se os locais onde o alto-falante e o fio de segurança serão instalados são fortes o suficiente.

- 1 **Faça um furo no teto de acordo com o modelo de recorte **D**.**
- 2 **Se necessário, instale o kit de suporte de reforço **E** AB-C2, vendido separadamente.**
- 3 **Prenda o fio de segurança **C** a uma estrutura acima do teto e ao anel do fio de segurança no dispositivo.**
- 4 **Conecte o cabo Ethernet à porta Dante/NETWORK.**
- 5 **Fixe o alto-falante **A** no teto.**
- 6 **Anexe a grade **B** à instalação em **5**.**

ESPECIFICAÇÕES GERAIS

Faixa de frequência (-10 dB) *1	80 Hz-20 kHz
SPL máximo (pico) *1, *2	97 dB NPS
Dimensões	∅225 × D133 mm (incluindo grade)
Peso	1,8 kg (incluindo grelha)
Tipo de amplificador	Classe-D
Potência Dinâmico	15 W (PoE+ (IEEE 802.3at)), 6 W (PoE (IEEE 802.3af))
Terminal de entrada/saída	RJ-45 (PoE/Dante) × 1
Consumo de energia ocioso	4,0 W
1/8 consumo de energia	6,2 W (PoE+ (IEEE 802.3at)), 4,9 W (PoE (IEEE 802.3af))
Requerimentos de energia	PoE+ (IEEE 802.3at), PoE (IEEE 802.3af)

*1: Meio espaço (2π)

*2: Valor medido a 2 m e depois convertido para 1 m (faixa de frequência: 100 Hz-10 kHz)

NOTA

Grazie per aver acquistato questo prodotto Yamaha.

PRECAUZIONI

Le precauzioni per un utilizzo sicuro del VXC2P sono contenute nella Guida alla sicurezza del VXC2P inclusa. Assicurarsi di leggerla attentamente al momento dell'installazione e prima di utilizzare il diffusore.

Informazioni sul prodotto

VXC2P utilizza il protocollo Dante per la trasmissione dei segnali audio. Per dettagli su Dante, consultare il sito web di Audinate (in inglese).

(Il seguente sito web non è gestito da Yamaha Corporation).

<https://www.audinate.com/>

Informazioni sul manuale

- Questo manuale fornisce informazioni di base sul VXC2P.
Per dettagli sull'installazione del diffusore, consultare il volantino "Installazione" allegato. Per le procedure dettagliate di installazione e configurazione, consultare il Manuale di riferimento VXC2P.
- Le illustrazioni in questo manuale vengono fornite esclusivamente a scopo descrittivo.
- Le denominazioni sociali e i nomi dei prodotti riportati nel manuale sono marchi o marchi registrati delle rispettive società.

Scaricamento del manuale

La versione più recente del Manuale di riferimento VXC2P può essere scaricata dal seguente sito web:



Sito web Yamaha (Downloads)

<https://download.yamaha.com/>

ARTICOLI INCLUSI/VENDUTI SEPARATAMENTE

Articoli inclusi

- A** Diffusore x 1
 - B** Griglia x 1
 - C** Cavo di sicurezza x 1
 - D** Sagoma di ritaglio x 1
- Manuale di istruzioni (questo documento)**
Guida alla sicurezza
Installazione/Diagramma di dimensionale

* Il cavo Ethernet non è incluso. Fornire il seguente tipo di cavo Ethernet.
Cavo STP (doppino schermato) CAT5e, che supporta la tensione di alimentazione massima (57 V) di PoE+ (IEEE 802.3at).

Articoli venduti separatamente

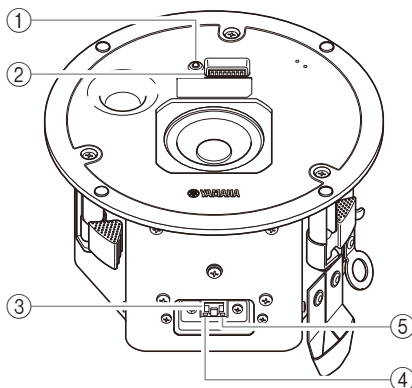
E Kit staffa di rinforzo (AB-C2)

Articoli in bundle

- Guide per piastrelle x 2
- Anello a C x 1
- Viti (S-TITE M4 x 8 mm) x 2

Materiale	Acciaio
Peso	1,0 kg

NOMI DELLE PARTI



1 Indicatore di alimentazione

Questo indicatore si illumina in verde quando l'alimentazione è corretta. Si spegne circa 30 secondi dopo l'avvio.

2 Impostazioni del dispositivo Interruttori DIP

Questo interruttore serve a specificare le impostazioni di avvio del dispositivo.

3 Porta Dante/NETWORK

Porta RJ-45 per il collegamento di dispositivi Dante. (L'illustrazione mostra il dispositivo con il coperchio della porta rimosso).

4 Indicatore SYNC

Questo indicatore mostra lo stato di funzionamento della rete Dante.

5 Indicatore LINK/ACT

Questo indicatore mostra lo stato di comunicazione della porta Dante/NETWORK. Questo indicatore lampeggia rapidamente quando il cavo Ethernet è collegato correttamente.

INSTALLAZIONE DEL DIFFUSORE

Installare con cura il diffusore facendo riferimento alle illustrazioni contenute nel volantino "Installazione" allegato. Quando si installa per la prima volta, consultare il Manuale di riferimento VXC2P.

Verificare che i punti in cui installare il diffusore e il cavo di sicurezza siano sufficientemente resistenti.

- 1 **Praticare un foro nel soffitto secondo la sagoma di ritaglio **D**.**
- 2 **Se necessario, installare il kit staffa di rinforzo **E** AB-C2 venduto separatamente.**
- 3 **Collegare il cavo di sicurezza **C** a una struttura sopra il soffitto e all'anello del cavo di sicurezza sul dispositivo.**
- 4 **Collegare il cavo Ethernet alla porta Dante/NETWORK.**
- 5 **Fissare il diffusore **A** al soffitto.**
- 6 **Fissare la griglia **B** all'installazione di cui al punto 5.**

SPECIFICHE GENERALI

Gamma di frequenza (-10 dB) *1	80 Hz-20 kHz
SPL massimo (picco) *1, *2	97 dB SPL
Dimensioni	∅225 × P133 mm (griglia inclusa)
Peso	1,8 kg (griglia inclusa)
Tipo di amplificatore	Classe D
Potenza nominale Dinamica	15 W (PoE+ (IEEE 802.3at)), 6 W (PoE (IEEE 802.3af))
Terminale di ingresso/uscita	RJ-45 (PoE/Dante) × 1
Consumo a riposo	4,0 W
Consumo a 1/8	6,2 W (PoE+ (IEEE 802.3at)), 4,9 W (PoE (IEEE 802.3af))
Requisiti di alimentazione	PoE+ (IEEE 802.3at), PoE (IEEE 802.3af)

*1: Metà spazio (2π)

*2: Valore misurato a 2 m e quindi convertito a 1 m (gamma di frequenza: 100 Hz-10 kHz)

ПРИМЕЧАНИЕ

Благодарим вас за покупку данного изделия Yamaha.

ПРАВИЛА ТЕХНИКИ БЕЗОПАСНОСТИ

Прилагаемое Руководство по технике безопасности VXC2P содержит меры предосторожности для безопасного использования VXC2P. Внимательно с ним ознакомьтесь при установке и перед использованием динамика.

О данном изделии

VXC2P использует Dante в качестве протокола для передачи аудиосигналов. Подробные сведения о Dante см. на веб-сайте Audinate (на английском языке).

(Следующий веб-сайт не принадлежит Yamaha Corporation.)

<https://www.audinate.com/>

О данном руководстве

- Данное руководство содержит основную информацию о VXC2P. Подробнее об установке динамика см. в прилагаемом руководстве «Установка». Для получения подробной информации о процедурах установки и конфигурации см. Справочное руководство VXC2P.
- Иллюстрации в данном руководстве приведены только в учебных целях.
- Названия компаний и изделий в данном руководстве являются товарными знаками или зарегистрированными товарными знаками соответствующих компаний.

Загрузка руководства

Справочное руководство VXC2P можно загрузить с веб-сайта Yamaha.



Веб-сайт Yamaha (файлы для загрузки)

<https://download.yamaha.com/>

ПРИЛАГАЕМЫЕ КОМПОНЕНТЫ/ПРОДАВАЕМЫЕ ОТДЕЛЬНО КОМПОНЕНТЫ

Прилагаемые компоненты

- A** Динамик × 1
 - B** Решетка × 1
 - C** Страховочный тросик × 1
 - D** Шаблон выреза × 1
- Руководство пользователя (данный документ)**
- Руководство по технике безопасности**
- Установка/Размерная схема**

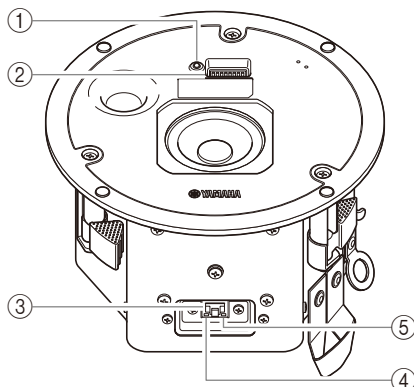
* Кабель Ethernet не прилагается. Приобретите кабель Ethernet следующего типа.
Кабель STP (экранированная витая пара) CAT5e, поддерживающий максимальное напряжение питания (57 В) PoE+ (IEEE 802.3at)

Продаваемые отдельно компоненты

- E** Комплект крепежного кронштейна (AB-C2)
- Комплекующие компоненты**
- Плоские направляющие × 2
 - Разрезное кольцо × 1
 - Винты (S-TITE M4 × 8 мм) × 2

Материал	Сталь
Вес	1,0 кг

НАИМЕНОВАНИЯ КОМПОНЕНТОВ



1 Индикатор питания

Данный индикатор горит зеленым цветом, когда питание подается надлежащим образом. Данный индикатор гаснет приблизительно через 30 секунд после запуска.

2 DIP-переключатели настроек устройства

Данный переключатель предназначен для определения настроек запуска для данного устройства.

3 Порт Dante/NETWORK

Порт RJ-45 для подключения устройств Dante. (На иллюстрации показано устройство со снятой крышкой порта.)

4 Индикатор SYNC

Данный индикатор показывает рабочее состояние сети Dante.

5 Индикатор LINK/ACT

Данный индикатор показывает состояние связи порта Dante/NETWORK. Данный индикатор быстро мигает, если кабель Ethernet подключен правильно.

УСТАНОВКА ДИНАМИКОВ

Осторожно установите динамик, сверяясь с иллюстрациями в прилагаемом руководстве «Установка». При установке в первый раз не забудьте просмотреть Справочное руководство VXC2P.

Убедитесь, что места установки динамика и страховочного тросика достаточно прочные.

- 1 Вырежьте отверстие в потолке в соответствии с шаблоном выреза **D**.
- 2 При необходимости установите продаваемый отдельно комплект крепежного кронштейна **E** АВ-С2.
- 3 Прикрепите страховочный тросик **C** к конструкции над потолком и к кольцу страховочного тросика на устройстве.
- 4 Подсоедините кабель Ethernet к порту Dante/NETWORK.
- 5 Зафиксируйте динамик **A** на потолке.
- 6 Прикрепите решетку **B** к установке в **5**.

ОБЩИЕ ТЕХНИЧЕСКИЕ ХАРАКТЕРИСТИКИ

Диапазон частот (-10 дБ) *1	80 Гц–20 кГц
Максимальный УЗД (пиковый) *1, *2	97 дБ УЗД
Размеры	∅ 225 × Г 133 мм (включая решетку)
Вес	1,8 кг (включая решетку)
Тип усилителя	Класс-D
Номинальная мощность	Динамическая 15 Вт (PoE+ (IEEE 802.3at)), 6 Вт (PoE (IEEE 802.3af))
Входной/выходной разъем	RJ-45 (PoE/Dante) × 1
Потребление энергии в холостом режиме	4,0 Вт
Потребление энергии 1/8	6,2 Вт (PoE+ (IEEE 802.3at)), 4,9 Вт (PoE (IEEE 802.3af))
Требования к питанию	PoE+ (IEEE 802.3at), PoE (IEEE 802.3af)

*1: Полупространство (2л)

*2: Значение, измеренное на расстоянии 2 м, затем преобразованное для 1 м (диапазон частот: 100 Гц–10 кГц)

注

感谢您购买此 Yamaha 产品。

注意事项

安全使用 VXC2P 的注意事项见随附的 VXC2P 安全指南。在安装和使用本音箱之前，请务必仔细阅读。

关于本产品

VXC2P 使用 Dante 作为传输音频信号的协议。有关 Dante 的详细信息，请参阅 Audinate 网站（英文）。

（以下网站并非由 Yamaha Corporation 运营。）

<https://www.audinate.com/>

关于本说明书

- 本说明书提供有关 VXC2P 的基本信息。
有关安装音箱的详细信息，请参阅随附的“安装”。有关详细的安装和配置步骤，请参阅 VXC2P 参考手册。
- 本说明书中出现的插图仅用于说明。
- 本使用说明书中所使用的公司名和产品名都是各自公司的商标或注册商标。

下载说明书

VXC2P 参考手册可以从 Yamaha 网站下载。



Yamaha 网站（下载）

<https://download.yamaha.com/>

随附物品 / 单独出售物品

随附物品

- A** 音箱 × 1
 - B** 格栅 × 1
 - C** 安全线 × 1
 - D** 剪切模板 × 1
- 使用说明书（本文档）
安全指南
安装 / 尺寸示意图

* 不包括以太网缆线。提供以下类型的以太网缆线。

STP（屏蔽双绞线）CAT5e 线缆，支持 PoE+（IEEE 802.3at）最大供电电压（57 V）

单独出售物品

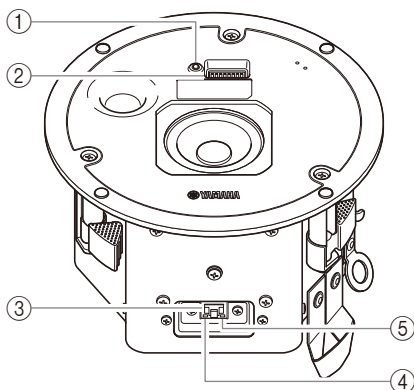
E 加固支架套件 (AB-C2)

捆绑物品

- 瓷砖状导轨 × 2
- C 型环 × 1
- 螺丝 (S-TITE M4 × 8 mm) × 2

材料	钢
重量	1.0 kg

部件名称



- ① 电源指示灯**
供电正常时，该指示灯亮绿色。启动后约 30 秒，该指示灯熄灭。
- ② 设备设置 DIP 开关**
此开关用于指定设备的启动设置。
- ③ Dante/NETWORK 端口**
RJ-45 端口，用于连接 Dante 设备。
(插图显示的是取下端口盖的设备。)
- ④ SYNC 指示灯**
该指示器显示 Dante 网络的运行状态。
- ⑤ LINK/ACT 指示灯**
此指示灯显示 Dante/NETWORK 端口的通信状态。以太网电缆连接正确时，此指示灯快速闪烁。

音箱安装

参照随附的“安装”中的插图，小心安装扬声器。首次安装时，请务必参阅 VXC2P 参考手册。

确认安装音箱和安全线的位置足够牢固。

- ① 根据 **[D]** 剪切模板在天花板上开孔。
- ② 如有必要，安装单独出售的 **[E]** 加固支架套件 AB-C2。
- ③ 将 **[C]** 安全线连接到天花板上方的结构以及设备上的安全线环上。
- ④ 将以太网电缆连接至 Dante/NETWORK 端口。
- ⑤ 将 **[A]** 音箱固定在天花板上。
- ⑥ 将 **[B]** 格栅安装到 5 中的安装位置。

一般规格

频率范围 (-10 dB) *1	80 Hz-20 kHz
最大 SPL (峰值) *1, *2	97 dB SPL
尺寸	∅ 225 × D133 毫米 (包括格栅)
重量	1.8 千克 (包括格栅)
放大器类型	D 类
功率评级	动态
输入 / 输出终端	RJ-45 (PoE/Dante) × 1
待机功耗	4.0 W
1/8 功耗	6.2 W (PoE+ (IEEE 802.3at)), 4.9 W (PoE (IEEE 802.3af))
功率要求	PoE+ (IEEE 802.3at), PoE (IEEE 802.3af)

*1: 半空间 (2π)

*2: 在距离为 2 米处测得的值，然后转换为等效于 1 米的值 (频率范围: 100 Hz-10 kHz)

註

感謝您購買 Yamaha 產品。

注意事項

關於安全使用 VXC2P 注意事項，請參閱 VXC2P 安全指南。安裝揚聲器時及使用揚聲器前，請務必詳閱。

關於本產品

VXC2P 使用 Dante 作為傳送音訊訊號的通訊協定。如需 Dante 的詳細資訊，請參閱 Audinate 網站 (英文版)。

(下列網站非 Yamaha Corporation 經營的網站)

<https://www.audinate.com/>

關於本手冊

- 本手冊記載 VXC2P 的相關基本資訊。
如需安裝揚聲器的詳細資訊，請參閱其中的「安裝」。如需安裝及設定程序的詳細資訊，請參閱 VXC2P 參考手冊。
- 本手冊中的圖例僅供說明使用。
- 本手冊中的公司名稱及產品名稱是其各自公司的商標或註冊商標。

下載手冊

可從 Yamaha 網站下載 VXC2P 參考手冊。



Yamaha 網站 (下載)

<https://download.yamaha.com/>

隨附項目 / 另售項目

隨附項目

- A** 揚聲器 × 1
- B** 網罩 × 1
- C** 安全索 × 1
- D** 剪紙模板 × 1

使用說明書 (本文件)

安全指南

安裝 / 尺寸圖

* 未隨附乙太網路線。請提供下列類型的乙太網路線。

STP (遮蔽雙絞線) CAT5e 纜線，支援 PoE+ (IEEE 802.3at) 的最大供電電壓 (57 V)

另售項目

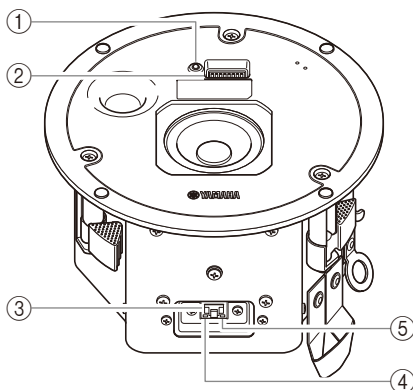
- E** 強化支架套件 (AB-C2)

內含項目

- 板磚軌道 × 2
- C 形環 × 1
- 螺絲 (S-TITE M4 × 8 mm) × 2

材質	鋼
重量	1.0 kg

零件名稱



- ① 電源指示燈**
正確供電時，此指示燈亮綠燈。此指示燈會在開機大約 30 秒後熄滅。
- ② 裝置設定 DIP 開關**
此開關可用來指定本裝置的開機設定。
- ③ Dante/NETWORK 連接埠**
用來連接 Dante 裝置的 RJ-45 連接埠。(插圖中的裝置已拆下連接埠蓋)
- ④ SYNC 指示燈**
此指示燈顯示 Dante 網路的運作狀態。
- ⑤ LINK/ACT 指示燈**
此指示燈顯示 Dante/NETWORK 連接埠的通訊狀態。此指示燈會在正確連接乙太網路線時快速閃爍。

揚聲器安裝

參考「安裝」的插圖，小心地安裝揚聲器。第一次安裝時，請務必參閱 VXC2P 參考手冊。確認安裝揚聲器及安全索的位置是否具備充分的強度。

- 依照 **D** 剪紙模板，在天花板挖孔。
- 如有需要，安裝另售的 **E** 強化支架套件 AB-C2。
- 將 **C** 安全索裝上天花板上方的結構和裝置上的安全索環。
- 將乙太網路線連接至 Dante/NETWORK 連接埠。
- 將 **A** 揚聲器固定於天花板。
- 將 **B** 網罩裝上 **5** 的安裝位置。

一般規格

頻率範圍 (-10 dB) *1	80 Hz–20 kHz	
最大 SPL (峰值) *1、*2	97 dB SPL	
尺寸	ø225 × D133 mm (含網罩)	
重量	1.8 kg (含網罩)	
放大機類型	D 類	
額定功率	動態	15 W (PoE+ (IEEE 802.3at))、6 W (PoE (IEEE 802.3af))
輸入／輸出端子	RJ-45 (PoE/Dante) × 1	
閒置耗電功率	4.0 W	
1/8 耗電功率	6.2 W (PoE+ (IEEE 802.3at))、4.9 W (PoE (IEEE 802.3af))	
電源需求	PoE+ (IEEE 802.3at)、PoE (IEEE 802.3af)	

*1: 半空間 (2π)

*2: 2 m 的測量值，然後換算為 1 m (頻率範圍：100 Hz–10 kHz)

주

Yamaha 제품을 구매해 주셔서 감사합니다.

안전 주의사항

VXC2P를 안전하게 사용하기 위한 안전 주의사항은 포함된 VXC2P 안전 가이드에 나와 있습니다. 이 스피커를 설치할 때와 사용하기 전에 이 설명서를 꼼꼼히 읽으십시오.

이 제품에 대하여

VXC2P는 오디오 신호 전송을 위한 프로토콜로 Dante를 사용합니다. Dante에 대한 자세한 내용은 Audinate 웹사이트 (영어) 를 참조하십시오.

(다음 웹사이트는 Yamaha Corporation 에서 운영하지 않습니다.)

<https://www.audinate.com/>

본 설명서에 관해서

- 본 설명서는 VXC2P 에 대한 기본 정보를 제공합니다.
스피커 설치에 대한 자세한 내용은 포함된 "설치" 를 참조하십시오. 자세한 설치 및 구성 절차는 VXC2P 참고 설명서를 참조하십시오.
- 본 사용설명서에 수록된 그림은 설명 용도로만 사용됩니다.
- 본 사용설명서에 기재된 회사명과 제품명은 각 회사의 상표 또는 등록 상표입니다.

사용설명서 다운로드

VXC2P 참고 설명서는 Yamaha 웹사이트에서 다운로드할 수 있습니다.



Yamaha 웹사이트 (다운로드)

<https://download.yamaha.com/>

포함 품목 / 별도 판매 품목

포함 품목

- A** 스피커 × 1
- B** 그릴 × 1
- C** 안전 와이어 × 1
- D** 컷아웃 템플릿 × 1

사용설명서 (본 문서)

안전가이드

설치/치수도

* 이더넷 케이블은 포함되어 있지 않습니다. 다음 유형의 이더넷 케이블을 준비하십시오.

PoE+ (IEEE 802.3at) 의 최대 전원 공급 전압 (57V) 을 지원하는 STP (차폐 트위스트 페어) CAT5e 케이블.

별도 판매 품목

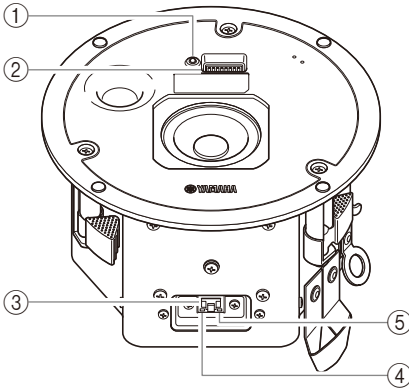
E 보강 브래킷 키트 (AB-C2)

번들 품목

- 타일 레일 × 2
- C 링 × 1
- 나사 (S-TITE M4×8 mm) × 2

재질	강철
무게	1.0 kg

부품명



- ① **전원 표시기**
전원이 제대로 공급되면 이 표시등이 녹색으로 켜집니다. 이 표시등은 시작 후 약 30초 후에 꺼집니다.
- ② **장치 설정 DIP 스위치**
이 스위치는 이 장치의 시작 설정을 지정하는 데 사용됩니다.
- ③ **Dante/NETWORK 포트**
Dante 장치를 연결하기 위한 RJ-45 포트입니다. (그림은 포트 커버가 제거된 장치를 보여줍니다.)
- ④ **SYNC 표시등**
이 표시등은 Dante 네트워크의 작동 상태를 표시합니다.
- ⑤ **LINK/ACT 표시등**
이 표시등은 Dante/NETWORK 포트의 통신 상태를 표시합니다. 이더넷 케이블이 올바르게 연결되면 이 표시등이 빠르게 깜박입니다.

스피커 설치

포함된 “설치”의 그림을 참조하면서 스피커를 조심스럽게 설치하십시오. 처음 설치하는 경우 VXC2P 참고 설명서를 반드시 참조하십시오.

스피커와 안전 와이어를 설치할 위치가 충분히 튼튼한지 확인하십시오.

- ① **D** 컷아웃 템플릿에 따라 천장에 구멍을 뚫으십시오.
- ② 필요한 경우 별도로 판매되는 **E** 보강 브래킷 AB-C2를 설치하십시오.
- ③ **C** 안전 와이어를 천장 위의 구조물과 기기의 안전 와이어 링에 부착하십시오.
- ④ 이더넷 케이블을 Dante/NETWORK 포트에 연결하십시오.
- ⑤ **A** 스피커를 천장에 고정하십시오.
- ⑥ **6**의 설치물에 **B** 그릴을 부착하십시오.

일반 사양

주파수 범위 (-10dB)*1	80 Hz~20 kHz
최대 SPL(피크)*1, *2	97 dB SPL
치수	∅225×D133 mm (그릴 포함)
무게	1.8 kg (그릴 포함)
앰프 유형	클래스 D
전력 등급	동적
	15 W (PoE+ (IEEE 802.3at)), 6 W (PoE (IEEE 802.3af))
입력 / 출력 단자	RJ-45 (PoE/Dante)×1
대기 소비 전력	4.0 W
1/8 소비 전력	6.2 W (PoE+ (IEEE 802.3at)), 4.9 W (PoE (IEEE 802.3af))
전력 요구사항	PoE+ (IEEE 802.3at), PoE (IEEE 802.3af)

*1: 절반의 공간 (2π)

*2: 2 m에서 측정된 후 1 m로 변환한 값 (주파수 범위: 100 Hz~10 kHz)

お知らせ

ヤマハ製品をお買い上げいただき、まことにありがとうございます。

安全上のご注意

VXC2Pを安全にご使用いただくための注意点は、同梱の「VXC2P セーフティーガイド」で説明しています。スピーカーの取り付け時や、ご使用する前に必ずよくお読みください。

本製品について

VXC2Pは、オーディオ信号を伝送するプロトコルとしてDanteを採用しています。Danteの詳細については、Audinate社のウェブサイト（英語）をご参照ください。

（以下のサイトはヤマハ株式会社が発行するサイトではありません）

<https://www.audinate.com/>

本書について

- 本書では、VXC2Pの基本的な情報について記載しています。
スピーカーの取り付けは、同梱の「設置方法」をご参照ください。詳しい取り付け方法や設定方法などについては「VXC2P リファレンスマニュアル」をご参照ください。
- 本書に掲載されているイラストは、すべて説明のためのものです。
- 本書に記載されている会社名および商品名等は、各社の登録商標または商標です。

取扱説明書のダウンロード

「VXC2P リファレンスマニュアル」は、ヤマハウェブサイトよりダウンロードいただけます。

ヤマハ株式会社 ダウンロードサイト

<https://download.yamaha.com>



同梱品・別売品

同梱品

A スピーカー × 1

B グリル × 1

C 安全ワイヤー × 1

D 穴開け用型紙 × 1

取扱説明書（本書）

セーフティーガイド（保証書を含む）

設置方法・寸法図

- ※ Ethernet ケーブルは付属していません。
以下のEthernet ケーブルをご用意ください。
CAT5e/PoE+(IEEE802.3at) の最大給電電圧 (57V) に対応/STP (Shielded Twisted Pair) タイプ

別売品

E 天井補強金具 AB-C2

同梱品

• ボルト吊下金具 × 1

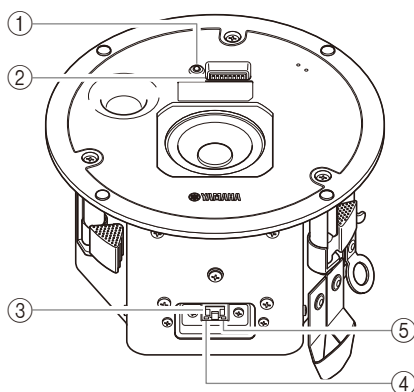
• Oリング × 1

• ネジ × 4 (SタイトM4×8 mm)

材質	鉄
質量	0.65 kg

- ※ アンカーボルトは付属していません。

各部の名称



- ① **Power インジケーター**
電源が正しく供給されると、緑色で点灯します。起動から約30秒後に消灯します。
- ② **機器設定ディップスイッチ**
本製品の起動に関する設定をします。
- ③ **Dante/NETWORK 端子**
Dante機器と接続するRJ-45端子です。(イラストは端子カバーを外した状態です)
- ④ **SYNC インジケーター**
Danteネットワークの動作状態を表示するインジケーターです。
- ⑤ **LINK/ACT インジケーター**
Dante/NETWORK端子の通信状態をあらわすインジケーターです。Ethernetケーブルが正しく接続されている場合には速く点滅します。

スピーカーの取り付け手順

同梱の「設置方法」のイラストもあわせてご覧いただきながら、十分に注意してスピーカーを取り付けてください。初めて取り付ける場合は、必ず「VXC2P リファレンスマニュアル」をご参照ください。

スピーカーおよび安全ワイヤーを取り付ける場所に、十分な強度があることをご確認ください。

- ① **D** 穴開け用型紙に合わせて、天井に穴を開ける
- ② 天井補強金具を取り付ける場合、別売の **E** AB-C2 を設置する
- ③ **C** 安全ワイヤーを天井裏の構造体につなぎ、本体の安全ワイヤー取付金具に取り付ける
- ④ Ethernet ケーブルを、Dante/NETWORK 端子に接続する
- ⑤ **A** スピーカー本体を天井に取り付ける
- ⑥ ⑤ に **B** グリルを取り付ける

主な仕様

再生周波数帯域 (-10 dB) *1	80 Hz ~ 20 kHz
最大出力音圧レベル (peak) *1, *2	97 dB SPL (PoE+ (IEEE 802.3at) の場合)
外形寸法	φ 225×D133 mm (グリル含む)
質量	1.8 kg (グリル含む)
アンプ形式	Class-D
定格出力	ダイナミック 15 W (PoE+ (IEEE 802.3 at)), 6 W (PoE (IEEE 802.3af))
入出力端子	RJ-45 (PoE / Dante) × 1
Idle時消費電力	4.0 W
1/8 出力 (Pink Noise) 消費電力	6.2 W (PoE+ (IEEE 802.3at)), 4.9 W (PoE (IEEE 802.3af))
電源	PoE+ (IEEE 802.3at), PoE (IEEE 802.3af)

*1: ハーフスペース (2π)

*2: 2 mにて測定し1 m 換算した値を表示 (周波数範囲: 100 Hz ~ 10 kHz)

台灣山葉音樂股份有限公司

YAMAHA MUSIC & ELECTRONICS TAIWAN CO.,LTD.
<https://tw.yamaha.com>

總公司： (02) 7741-8888 新北市板橋區遠東路 1 號 2 樓
客服專線： 0809-091388

Yamaha Global Site
<https://www.yamaha.com/>

Yamaha Downloads
<https://download.yamaha.com/>

YAMAHA CORPORATION

10-1 Nakazawa-cho, Chuo-ku, Hamamatsu, 430-8650 Japan

© 2024 Yamaha Corporation
Published 08/2024
2024年 8月 发行
IPEI-A0



VGT7470