



PORTABLE PA SYSTEM / SYSTÈME DE SONORISATION PORTATIF  
SISTEMA DE PA PORTÁTIL / ПОРТАТИВНАЯ СИСТЕМА ЗВУКОУСИЛЕНИЯ  
便携式 PA 音箱 / 可攜式 PA 系統 / 포터블 PA 시스템 / ポータブル PA システム

# STAGEPAS 200 BTR

# STAGEPAS 200

- EN** Owner's Manual
- DE** Benutzerhandbuch
- FR** Mode d'emploi
- ES** Manual de instrucciones
- PT** Manual do Proprietário
- IT** Manuale di istruzioni
- RU** Руководство пользователя
- ZH-CN** 使用说明书
- ZH-TW** 使用說明書
- KO** 사용설명서
- JA** 取扱説明書

English

Deutsch

Français

Español

Português

Italiano

Русский

简体中文

繁體中文

한국어

日本語

# 前言

感谢您购买 Yamaha STAGEPAS 200BTR 或 STAGEPAS 200 便携式 PA 系统！本产品专门用于在现场表演或其他活动中放大音乐或语音。本使用说明书介绍了如何设置和操作产品以放大音乐或语音。为了充分利用本产品并享受其广泛的先进功能，我们建议您通读本说明书，并将其保存在安全的地方以备将来参考。

## 功能

### ■ 机身小巧，配备 8 英寸同轴扬声器

这款紧凑型扬声器提供符合行业标准的高音质和足够的声压。这种性能是通过使用由 8 英寸低音扬声器和压缩驱动器组成的双向同轴扬声器，以及双频功能来实现的，以提供 200 瓦范围内的总功率。

### ■ 安装灵活

带橡胶脚的倾斜机构可用于监听扬声器应用，从而提供各种可能的设置。

### ■ 通过内置数字混音台轻松制作声音

内置混音台具有 4 个输入通道（MIC/LINE × 3；STEREO × 1），可容纳小型频段。该装置还配备了便于复杂过程的控制旋钮。此功能包括“1-旋钮 EQ™”和“1 旋钮预置”，使您只使用一个旋钮就能处理多个音频信号。

该产品还具有吉他效果、反馈抑制和回避功能，这些功能对独奏表演非常有用，例如边弹原声吉他边唱歌。

### ■ 蓝牙连接

您可以通过本产品播放音乐，或通过蓝牙® 连接到本设备的智能手机控制其参数。

### ■ 大容量锂离子电池

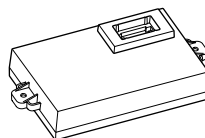
安装在设备中的大容量锂离子电池在难以获取电源的环境中是救命稻草。

## 包装内容

- 可充电锂离子电池组  
BTR-STP200 × 1  
(仅 STAGEPAS 200BTR 中包含。STAGEPAS 200 中不包含。)
- 电源线 × 1
- 使用说明书（本书）

## 可选内容

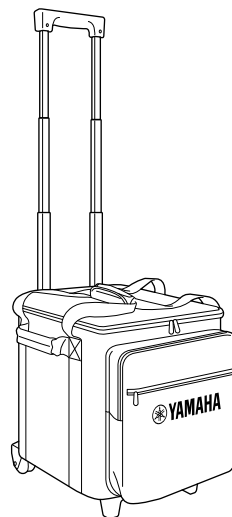
- 可充电锂离子电池组 BTR-STP200



\* STAGEPAS 200BTR 中包含。

\* 您可以将此电池与 STAGEPAS 200 一起使用。

- CASE-STP200（专用手提箱）



## STAGEPAS 控制器（专用应用程序软件）

STAGEPAS 控制器是一款应用程序软件，可让您从智能手机或平板电脑等移动设备通过蓝牙控制本产品。STAGEPAS 控制器可让您以无线方式远程调整参数，并监控本产品的仪表和指示灯。它还具有一些音乐播放器功能，例如“提示模式”功能，该功能使设备处于待机模式，直到歌曲开始播放。当您忙于唱歌和演奏时，此功能非常有用。

有关如何下载 STAGEPAS 控制器的信息，请参阅以下 Yamaha Pro Audio 网站：

<https://www.yamahaproaudio.com/>

# 目录

---

<b>前言</b> .....	<b>186</b>	<b>一般规格</b> .....	<b>206</b>
功能.....	186	输入特点.....	207
包装内容.....	186	输出特点.....	207
可选内容.....	186	尺寸.....	208
STAGEPAS 控制器（专用应用程序软件）.....	186	框图.....	209
<b>注意事项</b> .....	<b>188</b>		
<b>须知</b> .....	<b>190</b>		
<b>信息</b> .....	<b>190</b>		
<b>控制和功能</b> .....	<b>191</b>		
上方面板.....	191		
后面板 .....	194		
<b>安装和取出电池</b> .....	<b>195</b>		
安装电池.....	195		
取出电池.....	196		
<b>给电池充电</b> .....	<b>197</b>		
电池相关指示灯列表.....	197		
<b>安装设备</b> .....	<b>198</b>		
将设备水平安装在地板上.....	198		
使用橡胶支脚倾斜设备 .....	198		
<b>快速入门指南</b> .....	<b>200</b>		
将麦克风、乐器或音频设备连接到内置混音台 .....	200		
获取声音.....	200		
<b>连接本产品的多个设备</b> .....	<b>201</b>		
<b>播放蓝牙® 音频</b> .....	<b>202</b>		
注册（配对）蓝牙® 设备.....	202		
连接蓝牙® 设备.....	202		
播放存储在蓝牙® 设备中的音频文件.....	202		
断开连接蓝牙® 设备.....	202		
<b>从STAGEPAS控制器控制设备</b> .....	<b>203</b>		
连接 STAGEPAS 控制器.....	203		
断开连接 STAGEPAS 控制器 .....	203		
保持 STAGEPAS 控制器设置 .....	203		
<b>初始化此产品的设置</b> .....	<b>204</b>		
<b>存放设备</b> .....	<b>204</b>		
<b>故障排除</b> .....	<b>205</b>		

# 注意事项

## 请在操作使用前，首先仔细阅读下述内容

请将本说明书存放在安全的地方，以便将来随时参阅。



### 警告

为了避免因触电、短路、损伤、火灾或其它危险可能导致的严重受伤甚至死亡，请务必遵守下列基本注意事项。这些注意事项包括但不限于下列情况：

### 当意识到任何异常情况时

- 如果出现以下任何一种问题，请立即关闭电源开关并从电源插座中拔出电源线插头。如果正在使用电池，请从本产品中取出所有电池。
  - 电源线或插头出现磨损或损坏。
  - 散发出异常气味或冒烟。
  - 一些物体或水掉入产品中。
  - 使用产品过程中声音突然中断。
  - 产品上出现裂纹或其他明显的损坏。

然后请有资格的 Yamaha 维修人员对产品进行检修。

### 电源

- 请勿将电源线放置在加热器或散热器等热源附近，也不要过度弯折或以其他方式损坏电源线，在它上面放置重物或将其放置在可能有人踩踏、被绊住或翻滚东西的地方。
- 只能使用本产品所规定的额定电压。所要求的电压印在本产品的铭牌上。
- 只能使用提供的电源线 / 插头。  
如果您打算在购买地区以外的其他地区使用该产品，随附的电源线可能不兼容。请与您的 Yamaha 经销商确认。
- 定期检查电插头，擦除插头上积起来的脏物或灰尘。
- 确保完全插入电源线插头，以防止触电或火灾。
- 设置本产品时，请确认要使用的 AC 电源插座伸手可及。如果发生问题或者故障，请立即断开电源开关并从电源插座中拔下插头。即使关闭了电源开关，只要电源线没有从壁式 AC 电源插座上拔下，产品就不会与电源断开。
- 长时间不使用产品时，从插座上拔下电源线插头。
- 雷电风暴期间，请勿触摸产品或电源线插头。
- 请务必连接到带有保护接地连接的适当电源插座。接地不当可能引起触电、火灾或损坏。

### 请勿打开

- 本产品不含任何可由用户维修零部件。请勿尝试拆卸内部零部件或以任何方式改动内部零部件。

### 关于潮湿的警告

- 请勿让本产品淋雨或在水附近及潮湿环境中使用，或将盛有液体的容器（如花瓶、瓶子或玻璃杯）放在其上，否则可能会导致液体溅入任何开口。
- 切勿用湿手插拔电源线插头。

### 火警

- 请勿在产品附近放置任何燃烧的物品或明火，因为这样可能会引起火灾。

### 听力损失

- 在打开或关闭所有设备的电源之前，请确保将所有音量都调到最小。否则可能会导致听力受损、触电或设备损坏。
- 打开音频系统中的交流电源时，请始终最后打开本产品，以避免听力受损和扬声器损坏。关闭电源时，出于同样的原因，应首先关闭本产品。

### 电池

- 本产品不含任何可由用户维修零部件。请勿尝试拆卸内部零部件或以任何方式改动内部零部件。
- 请勿让本产品淋雨或在水附近及潮湿环境中使用，或将盛有液体的容器（如花瓶、瓶子或玻璃杯）放在其上，否则可能会导致液体溅入任何开口。
- 请勿在本产品潮湿时充电。否则可能会因短路而导致触电、火灾或故障。
- 请勿在产品附近放置任何燃烧的物品或明火，因为这样可能会引起火灾。
- 在安装、拆卸本产品或为本产品充电之前，请务必阅读并遵循安装本产品的设备的使用说明书中的相关说明。否则，可能会导致火灾、过热、爆炸或对产品或您的设备造成损坏。
- 请勿将电池丢弃到火中。
- 电池不得暴露在阳光、火等过热环境中。
- 万一电池发生泄漏，请勿接触泄漏的电解液。万一此产品的电解液进入眼睛、嘴，或接触到皮肤，请立即用水冲洗并去看医生。电解液具有腐蚀性，可能致视力丧失或化学灼伤。
- 请勿使电池短路。否则，可能会因电解液泄漏而导致火灾、烧伤或着火。
- 请勿将电池与金属片一起放入口袋或包中随身携带或存放。电池可能会短路、爆裂或泄漏，从而导致火灾或受伤。

- 请勿将本产品放置在气压极低的地方。否则可能会爆炸，从而导致火灾或受伤。
- 请勿让电池受到机械冲击或跌落。否则可能会导致火灾、触电、故障。
- 请将本产品放在儿童接触不到的地方。本产品不适合在儿童可能出现的地方使用。
- 仅将锂离子电池更换为 Yamaha Corporation 目录号 BTR-STP200。使用其他电池可能存在火灾或爆炸风险。

## 无线单元

- 请勿在医疗设备附近或医疗设施内使用本产品。本产品发出的无线电波可能会影响电子医疗设备。
- 请勿在植有心脏起搏器或除颤器的人员15厘米的范围内使用本产品。本产品发出的无线电波可能会影响电子医疗设备，例如心脏起搏器植入物或除颤器植入物。



## 注意

请务必遵循下列基本注意事项，以避免对您或他人造成人身伤害。这些注意事项包括但不限于下列情况：

## 电源

- 当从本产品或电源插座中拔出电源线插头时，请务必抓住插头而不是电源线。直接拽拉电源线可能会导致损坏。

## 放置位置和连接

- 请勿将本产品放置在不稳定或剧烈振动的地方，否则可能会导致产品意外跌落并造成人身伤害。
- 请将本产品放在儿童接触不到的地方。本产品不适合在儿童可能出现的地方使用。
- 请勿堵塞排气口。本产品在上面 / 背面有排气口，用以防止内部温度过高。尤其不要将产品侧放或倒置。通风不良会导致过热，从而可能导致产品损坏，甚至发生火灾。
- 为确保产品正常散热，安装时：
  - 不要用任何布盖住产品。
  - 确保顶面朝上；请勿侧放或倒置安装。
  - 请勿在通风不良的密闭地方使用本产品。
 通风不良会导致过热，从而可能导致产品损坏，甚至发生火灾。确保产品周围有足够的空间：上方至少 10 厘米，两侧至少 10 厘米，后方至少 10 厘米。
- 除非已拆卸，否则请勿搬运或运输设备。否则，如果扬声器或垫片撞击您的头部或身体，可能会导致您受伤。
- 请勿将本产品放置在可能与腐蚀性气体或含盐空气接触的地方。否则可能会导致故障。
- 在移动本产品之前，请先拔下所有连接的电缆。
- 请勿将扬声器手柄用于悬挂式安装。否则可能会导致损坏或受伤。
- 运输或移动产品时，请勿握住产品底部。否则可能会挤压您放在产品下方的双手，导致受伤。
- 请勿将产品的后面板靠在墙上。否则可能会导致插头和扬声器电缆接触墙壁并与电源线分离，从而导致短路、故障甚至火灾。

## 维护保养

- 清洁产品时，请从 AC 电源插座中拔下电源插头。

## 小心操作

- 请勿将身体压在本产品上或在其上放置重物。
- 如果声音失真，请勿操作本产品。在这种情况下长时间使用可能会导致过热并导致火灾。

## 电池

- 切勿用湿手处理电池。
- 请勿将身体压在本产品上或在其上放置重物。
- 请始终确保所有电池的插入方式一致。否则可能会导致过热、火灾或电池液泄漏。
- 存放或丢弃电池时，请使用胶带或其他保护措施对端子区域进行绝缘。如果电池的端子接触到其他电池或金属物体，可能会导致过热、火灾或电池液泄漏。
- 仅使用指定的充电器充电。使用非指定充电器充电可能会导致漏液、过热、爆炸或故障。
- 在规定的充电温度范围内充电。在超出范围的温度下充电可能会导致泄漏、过热、爆炸或损坏。

## 须知

为避免发生产品故障 / 损坏、数据损坏或其他财产损失的情况，请遵循以下注意事项。

### ■ 搬运和维护保养

- 请勿在电视机、收音机或其他电子产品附近使用本产品。否则，本产品、电视机或收音机可能会产生噪音。
- 为避免面板变形、操作不稳定或内部组件损坏，请勿将本产品暴露于灰尘过多或振动较大，或者极冷或极热的环境中。
- 请勿将产品安装在温度变化剧烈的地方。否则，可能会在产品的内部或表面形成冷凝水，进而导致产品破裂。
- 如果有理由相信可能发生冷凝，请在不打开电源的情况下将产品放置几个小时，直到冷凝水完全干燥，以避免可能对产品造成的损坏。
- 本产品设计用于在 Yamaha CASE-STP 200 扬声器手提箱中运输。如果您使用其他设备携带本产品，本产品可能会变得不稳定，从而导致发生故障。
- 请勿使用次氯酸钠溶液、乙醇、汽油、稀释剂、清洁剂或化学抹布清洁本产品表面。否则，表面可能会褪色或变质。

### ■ 电池的处理和维护

- 本产品为锂离子电池。使用本产品前请充电。即使您计划长期使用本产品，也请每六个月充电一次以保持电池电量。否则，本产品可能无法储存电量。
- 如果计划长时间不使用本产品，请从相关设备中取下电池。否则，电池可能会耗尽，或者电池液可能会泄漏，从而可能损坏您的设备。
- 在需要使用时才将电池从原包装中取出。
- 保持电池清洁干燥。
- 如果电池端子变脏，请用干净的干布擦拭。
- 不使用时，请勿将电池长时间充电。
- 如果计划长时间不使用本产品，请从相关设备中取下电池。否则，电池可能会耗尽，或者电池液可能会泄漏，从而可能损坏您的设备。
- 请勿将本产品安装在环境温度剧烈变化的地方。否则，设备内部和表面可能会形成冷凝水，从而导致设备损坏。
- 如果有理由相信设备上或设备内可能发生冷凝，请将设备放置一段时间，然后再打开设备电源。在存在冷凝的情况下打开设备电源可能会导致设备损坏。
- 请在 0°C 至 40°C 的环境温度下为电池充电。



Bluetooth® 文字标记和徽标是 Bluetooth SIG, Inc. 拥有的注册商标，Yamaha Corporation 对此类标记的任何使用均已获得许可。

本产品的型号、序列号、电源要求等规格可能标在铭牌上或铭牌附近，铭牌位于本机后部。请将该序列号填写到下方的横线上，并妥善保存本说明书，以便在产品被盗时作为永久购买凭证使用。

**型号名称**

---

**序列号**

---

(1003-M06 plate rear zh 01)

## 信息

### ■ 关于与本产品捆绑的功能 / 数据

- 即使 [⏻] (待机 / 开机) 开关处在待机状态，仍有极少量的电流流向本产品。预计长时间不使用本产品时，请务必将电源线从 AC 电源插座拔出。
- XLR 型接口的接线方式如下 (IEC60268 标准)：针 1：接地，针 2：正极 (+)，针 3：负极 (-)。

### ■ 关于本说明书

- 本使用说明书中显示的插图和截屏仅用于指导目的。
- 本说明书中的公司名称和产品名称均为各自公司的商标或注册商标。
- 软件可能会修改和更新，恕不另行通知。

### ■ 关于处置

- 本产品包含可回收的组件。处置本产品时，请联系相应的当地机构。

### 警告

不要将旧电池丢弃在垃圾箱中。致电 1-877-2-RECYCLE，查找离您最近的零售回收站点来回收您的电池。您还可以在可充电电池回收公司 (RBRC) 网站上找到回收站点；

<http://www.call2recycle.org/>

当本产品的使用寿命结束时，请先取出并回收电池，然后再处置本产品。

请注意：上述措辞仅适用于；镍镉 (Ni-Cd)、镍金属氢化物 (Ni-MH)、锂离子 (Li-ion) 和小型密封铅 (Pb) 电池。

对由于不正当使用或擅自改造本产品所造成的损失、数据丢失或破坏，Yamaha 不负任何责任。

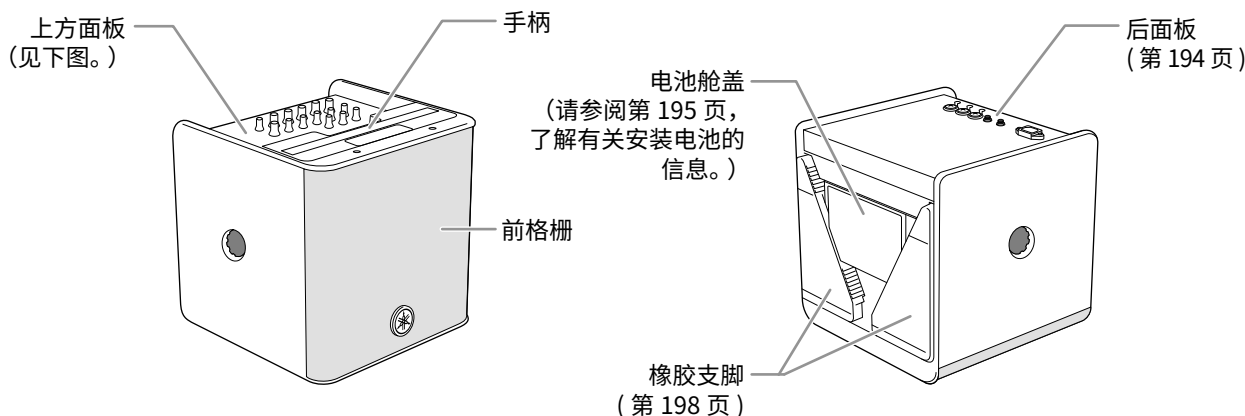
为便于您理解使用说明书的内容，本公司已经依据国家的相关标准尽可能的将其中的英文表述部分翻译成中文。但是，由于专业性、通用性及特殊性，仍有部分内容仅以英文形式予以记载。

### ■ 关于维修申请的须知

- 申请维修本设备之前，请确保电池正常工作。如果电池工作正常，请从设备中取出电池，然后申请维修。
- 如果电池发生故障，请勿将电池寄给您的 Yamaha 经销商。而是应购买选配电池 (BTR-STP200)。如果保修期未到期，请咨询您的 Yamaha 经销商。

\* 有关如何检查电池状况的信息，请参阅第 197 页上的“给电池充电”部分。

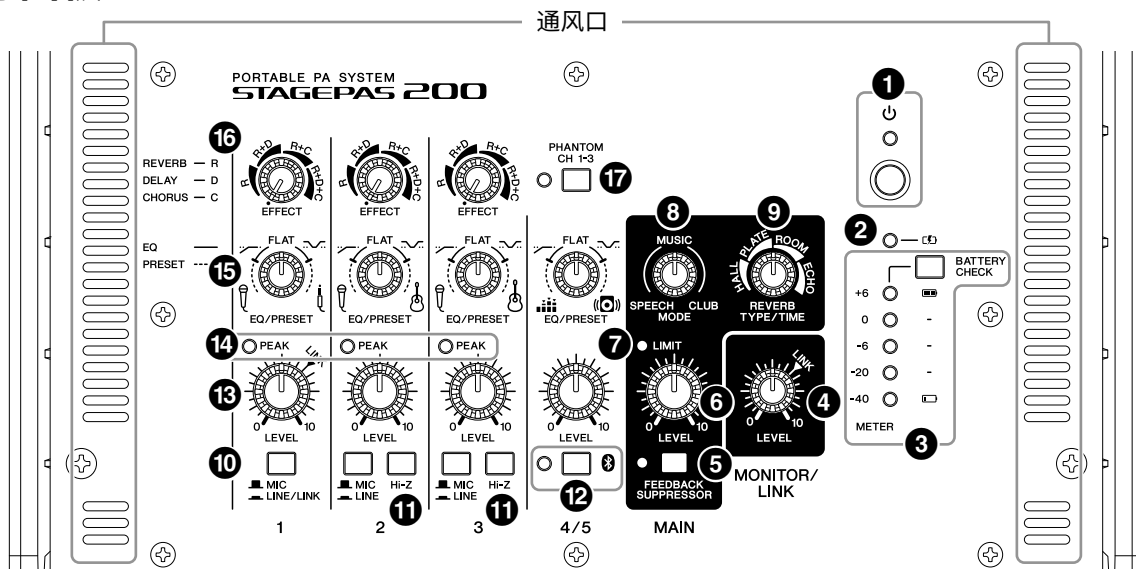
# 控制和功能



## 须知

设备使用时, 请勿堵塞顶部、后部和底部面板上的通风孔。

## 上方面板



### 1 [⏻] (待机/开机) 开关, [⏻] (待机/开机) 指示灯

此开关打开时, 指示灯呈绿色亮起。  
如果保护电路被激活, 指示灯将快速闪烁, 扬声器输出将静音。

如果保护电路被激活, 请执行以下操作之一:  
关闭设备电源, 然后再次打开。  
断开电源线与 AC 电源插座或本设备的连接, 然后再重新连接。  
等待设备温度下降。

如果未停用保护电路, 请联系您的 Yamaha 经销商。

### 须知

- 即使关闭了电源开关, 仍有极少量的电流流向本设备。如果计划长时间不使用本设备, 请务必从 AC 电源插座拔下电源线。
- 连续快速打开和关闭设备可能会导致设备出现故障。关闭电源后, 请等待约 5 秒钟后再打开。
- 打开所有连接设备的电源时, 请务必先打开外部声音来源的电源, 然后打开本设备电源, 最后打开连接到 OUTPUT [MONITOR/LINK] 插孔的设备的电源。关闭所有设备的电源时, 请按照相反的顺序进行。
- 如果本设备由电池供电并且超过 30 分钟未使用, 设备电源将自动关闭。在本设备电源关闭前一分钟, [⏻] (待机/开机) 指示灯将闪烁。

## ② [CH] (充电) 指示灯

电池充电时呈黄色亮起。  
如果电池出现异常, 该指示灯会快速闪烁。  
另一方面, 如果电池电量变低或电池温度超出工作温度范围, 指示灯将缓慢闪烁。

## ③ [METER] 指示灯, [BATTERY CHECK] 开关

[METER] 指示灯指示扬声器输出。  
如果按住 [BATTERY CHECK] 开关, 还会指示剩余电池电量。如何读取剩余电量 (请参阅第 197 页。)

## ④ MONITOR/LINK [LEVEL] 控制

确定从 OUTPUT [MONITOR/LINK] 插孔输出的信号电平。  
如果连接了本产品的多台设备, 您可以将此控制设置到 LINK 位置, 以轻松平衡多台设备之间的音量。

## ⑤ MAIN [FEEDBACK SUPPRESSOR] 开关和指示灯

按下此开关可应用反馈抑制器。指示灯呈黄色亮起。

## ⑥ MAIN [LEVEL] 控制

调整扬声器音量。

## ⑦ MAIN [LIMIT] 指示灯

如果扬声器音量过大, 则会亮起, 从而激活限幅器。

### 注

如果此指示灯频繁亮起, 请转动 MAIN [LEVEL] 控制旋钮以降低扬声器音量。

## ⑧ MAIN [MODE] 控制

使用此控制可以调整整体声压和频率平衡。中心位置 (MUSIC) 是基本设置。

- 如果您逆时针转动控制 (朝向 SPEECH), 它会切断不需要的低频范围, 并为演讲、唱歌和演奏原声乐器创建最佳设置。
- 如果您顺时针 (朝向 CLUB) 转动控制, 它将提升高低音范围, 并为声源播放创建最佳设置。

## ⑨ MAIN [REVERB TYPE/TIME] 控制

确定混响类型和长度。每个控制周围标记的 “▲” 标记是指相应混响的长度。

- HALL: 模拟大空间的混响, 例如音乐厅。
- PLATE: 模拟钢板混响, 产生更硬的边缘和更明亮的声音。
- ROOM: 模拟小房间的声学环境。
- ECHO: 适合卡拉 OK 的回响效果。

## ⑩ [MIC, LINE/LINK] 开关 (通道 1), [MIC, LINE] 开关 (通道 2 和 3)

对于低电平信号 (包括麦克风), 请将开关设置为 MIC (M) 位置。对于高电平信号 (包括电子乐器和音频设备), 请将开关设置为 LINE/LINK 或 LINE (L) 位置。

## ⑪ [Hi-Z] 开关 (通道 2 和 3)

连接带有无源拾音器 (不带电池) 的乐器时, 可以使用这些开关, 例如原声电吉他或电贝司。将这些乐器直接连接到混音台而不使用 DI (引导盒) 时, 请打开这些开关。

此功能仅对通过耳机插孔输入的信号有效。

## ⑫ [BT] (蓝牙) 开关和指示灯 (通道 4/5)

此开关可打开或关闭蓝牙音频连接。它用于配对 (注册) 蓝牙设备 (第 202 页)。指示灯显示以下状态:

[BT] (蓝牙) 指示灯	状态
关闭	蓝牙待机模式
稳定点亮	蓝牙连接
缓慢闪烁	正在搜索蓝牙设备
快速闪烁	正在等待蓝牙配对
闪烁两次	授权 STAGEPAS 控制器

### 注

此产品使您能够配对 (注册) 最多八个蓝牙设备。第 9 个蓝牙设备成功配对后, 将删除最早连接的蓝牙设备的配对信息。

## ⑬ [LEVEL] 控制 (通道 1-3, 通道 4/5)

使用这些控制来调整相应通道的音量。要减少噪音, 请将未使用通道上的 [LEVEL] 控制设置为最低 (零)。在 LINK 连接中调整输入电平时, 通道 1 [LEVEL] 控制也很有用。如果连接了本产品的多个设备, 可以将此控制和 MONITOR/LINK [LEVEL] 控制 (④) 结合使用, 并将其设置为 LINK 位置, 以轻松平衡多台设备之间的音量。

## ⑭ [PEAK] 指示灯 (通道 1-3)

如果信号因输入电平过高而几乎削波, 则红灯点亮。如果这些指示灯亮起, 请降低相应输入通道信号的电平, 或将相应的 [MIC, LINE/LINK] 开关或 [MIC, LINE] 开关设置到 LINE/LINK 或 LINE 位置。



### 15 [EQ] 控制 (通道 1-3, 通道 4/5)

从中心 (FLAT) 位置, 逆时针转动这些控制可以削减低音范围。顺时针转动这些控制可以增加高低音范围。

#### [PRESET] 控制

在 EQ 设置区域 (由实线标记) 之外的任一方向转动它们可以选择预设设置。Comp 和 Mic Simulator 功能可用。

通道 1 适用于连接麦克风或键盘。

通道 2 和 3 适用于连接麦克风或吉它。

通道 4/5 适用于连接音乐播放器或键盘。

### 16 [EFFECT] 控制 (通道 1-3)

确定效果类型和发送量。

从以下选项中选择效果类型 (混响, 或混响与延迟和 / 或合唱的组合)。

- R: 混响
- R+D: 混响 + 延迟
- R+C: 混响 + 合唱
- R+D+C: 混响 + 延迟 + 合唱

控制周围标记的每个 “▲” 都是指发送量。在每个效果类型范围内顺时针转动控制时, 发送量将增加。

### 17 [PHANTOM CH1-3] 开关

按下此开关仅向 INPUT [1/LINK]、[2] 和 [3] 插孔的 XLR 接口提供幻象电源。

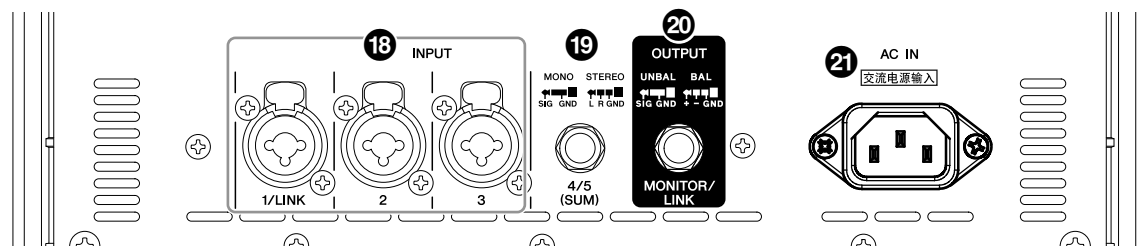
#### 须知

如果不需要使用幻象电源, 请关闭此开关。

在开启幻象电源之前, 请遵循以下注意事项, 以避免本产品或外部设备发生故障或产生噪音。

- 如果您打算将不支持幻象电源的设备连接到 INPUT [1/LINK]、[2] 或 [3] 插孔的 XLR 接口, 请关闭此开关。或者, 使用耳机插头电缆连接此类设备。
- 此开关打开时, 请勿从 INPUT [1/LINK]、[2] 或 [3] 插孔连接或断开电缆。
- 在打开或关闭幻象开关之前, 请务必将 [LEVEL] 控制设置为最低级别。

## 后面板



### 18 INPUT [1/LINK]、[2]、[3] 插孔

这些是通道 1-3 的麦克风 / 线路输入插孔。这些是支持 XLR 和耳机插头的组合插孔。连接麦克风、吉他、电子乐器或音频设备。

如果您将本产品的两台设备相互连接（用于单声道扩展），请将 [1/LINK] 插孔用作第二台设备的输入插孔。如果您打算从外部混音台输入线路电平信号，我们也建议您使用此插孔。

[2] 和 [3] 耳机插孔支持高阻态输入。使用这些插孔输入低电平信号，例如麦克风或原声电吉他。

### 19 INPUT [4/5 (SUM)] 插孔

此线路输入插孔支持耳机型插头。连接线路电平设备，例如电子乐器、CD 播放器或便携式音频播放器。立体声输入信号将在内部混合成单声道信号。来自蓝牙设备的信号始终混合并输入到通道 4/5。

### 20 OUTPUT [MONITOR/LINK] 插孔

此单声道输出插孔支持耳机型插头。混合信号从该插孔输出到连接的设备，例如有源音箱。使用 MONITOR/LINK [LEVEL] 控制调节输出电平。当您现场表演录制到录音机或分发现场流媒体音频时，此插孔非常有用。

如果您将本产品的两台设备相互连接（用于单声道扩展），请将此插孔用作第一台设备的输出插孔。

#### 注

如果启用反馈抑制器，此插孔将输出受影响的信号。

### 21 [AC IN]（交流电源输入）插孔

在此处连接随附的电源线。首先，将电源线连接到此插孔，然后将电源插头插入 AC 电源插座。请务必在连接或断开电源线之前关闭电源开关（仅 STAGEPAS 200）。



#### 警告

- 此产品专为接地使用而设计。为避免触电和损坏连接的设备，请务必使用随附的电源线将设备接地。如果您对正确连接有任何疑问，请联系最近的 Yamaha 经销商。
- 只能使用随附的电源线。否则，可能会产生热量或导致触电。

# 安装和取出电池

安装一个 BTR-STP200 可充电锂离子电池组使您无需连接电源线即可使用本产品（STAGEPAS 200 或 STAGEPAS 200BTR）。

## 须知

- 为避免过度放电，当您首次将出厂的电池安装到预期产品中时，它将无法正常工作。要启用电池功能以供首次使用，您必须将其安装在产品中，然后使用专用电源线将产品连接到交流电源插座。
- 如果从设备中取出电池，然后快速重新安装同一块电池，可能会发生故障。取出电池后，请务必等待至少六秒钟，然后再将同一块电池重新安装到设备中。

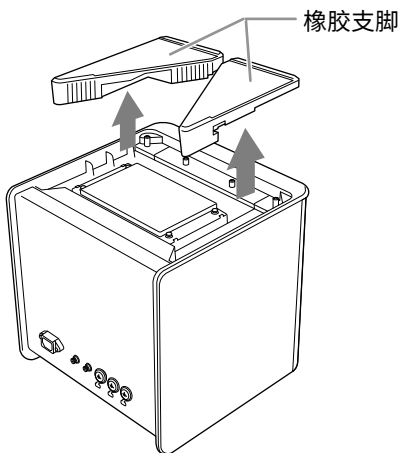
## 安装电池

- 1 断开电源线与 AC 电源插座或本设备的连接。

### 须知

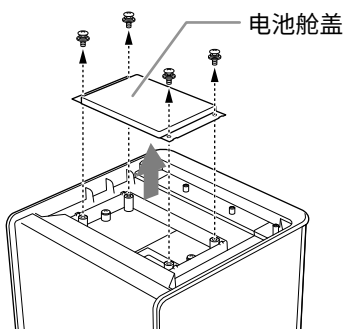
在电源线连接到设备时安装或卸下电池可能会导致电池故障。

- 2 将设备倒置，使上方面板朝下，然后拆下橡胶支脚。

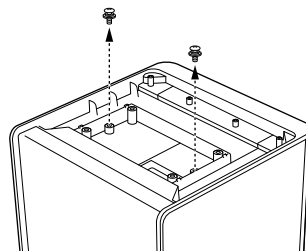


- 3 使用十字螺丝刀松开四颗螺丝，然后从设备上取下电池仓盖。

安装所需工具：十字螺丝刀



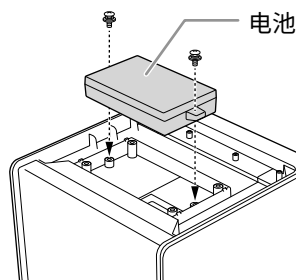
- 4 松开并卸下将在此过程稍后用于固定电池的两个螺钉。



- 5 将电池插入电池舱，使电池上的接头与电池舱中的接口插槽对齐，然后使用两个螺钉将电池牢固地固定。

### 注

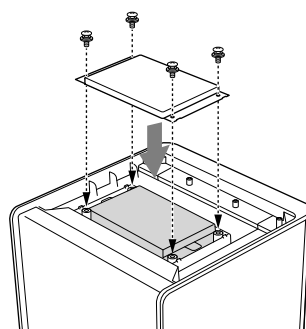
螺钉的拧紧扭矩应为 1.2 Nm。



- 6 装回电池舱盖并用四颗螺钉将其牢固固定。

### 注

螺钉的拧紧扭矩应为 1.2 Nm。



- 7 将橡胶支脚安装在底部面板上，然后将设备向后翻转，使设备底面朝下。

- 8 将电源线连接到设备，然后将电源插头插入 AC 电源插座。  
电池开始充电。

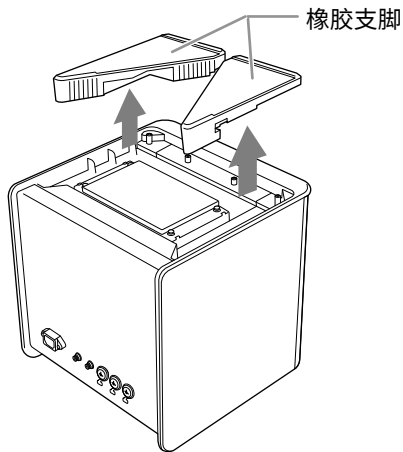
## 取出电池

- 1 断开电源线与 AC 电源插座或本设备的连接。

### 须知

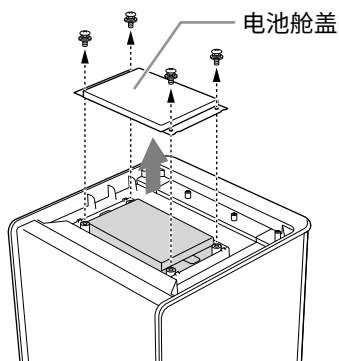
在电源线连接到设备时安装或卸下电池可能会导致电池故障。

- 2 将设备倒置，使上方面板朝下，然后拆下橡胶支脚。

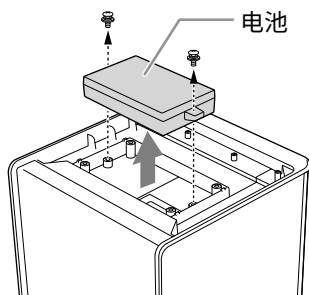


- 3 使用十字螺丝刀松开四颗螺丝，然后从设备上取下电池舱盖。

安装所需工具：十字螺丝刀



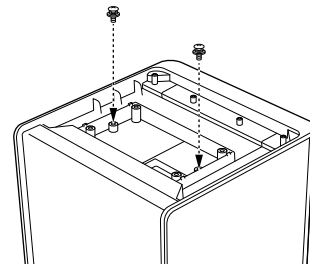
- 4 卸下固定电池的两个螺钉，然后卸下电池。



- 5 更换电池并拧紧刚刚卸下的两个螺钉。

### 注

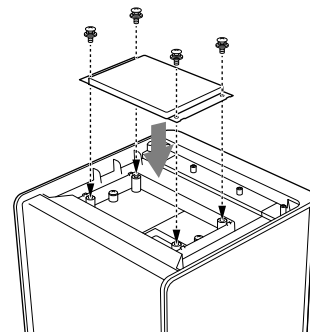
螺钉的拧紧扭矩应为 1.2 Nm。



- 6 装回电池舱盖并用四颗螺钉将其牢固固定。

### 注

螺钉的拧紧扭矩应为 1.2 Nm。



- 7 将橡胶支脚安装在底部面板上，然后将设备向后翻转，使设备底面朝下。

# 给电池充电

- 1 将电池安装到本产品中 ( 第 195 页 )。
- 2 将电源线连接到设备和 AC 电源插座以给电池充电。

## ■ 电池无法充电的原因

电池温度可能较高。将电池放在阴凉、黑暗的地方，等待温度下降。此外，如果电池老化，可能无法充电。

### 存放装有电池的设备

如果在安装电池的情况下存放设备，会有微电流继续流过设备。因此，即使电池已充满电，也会在两周左右耗尽。如果您不打算使用设备的时间超过 10 天，我们建议您从设备中取出电池或将电池设为“节电模式”。要将电池从节电模式恢复到正常模式，您必须将设备（安装了电池）插入交流电源插座。

#### 注

节电模式是指电池不向设备提供电流的状态。

### 进入节电模式

从交流电源插座中拔下设备的电源线。确保设备的电源保持打开状态。在按住 **3** [BATTERY CHECK] 开关的同时，按下 **1** [⏻]（待机 / 开机）开关，然后继续按住这两个开关七秒或更长时间。

松开这两个开关，然后再次按下 **1** [⏻]（待机 / 开机）开关。如果设备没有通电，则说明已进入节电模式。

### 从节电模式恢复到正常模式

将电源线连接到交流电源插座。

## 电池相关指示灯列表

### ■ 当设备使用交流电源运行时（连接到 AC 电源插座）

[🔌]（充电）指示灯	状态
关闭	未充电
稳定点亮	正在充电
快速闪烁	电池异常

### ■ 当设备使用电池供电时

[🔌]（充电）指示灯	状态
缓慢闪烁	剩余电量降至 20% 以下。 电池工作温度超出建议的范围。
快速闪烁	电池异常

如果按住 [BATTERY CHECK] 开关，METER 指示灯会显示剩余电池电量。

电量水平: 80% 或 更多	电量水平: 60% 或 更多	电量水平: 40% 或 更多	电量水平: 20% 或 更多	正常运行

- : 关闭
- : 稳定点亮

### ■ 电源开关关闭时

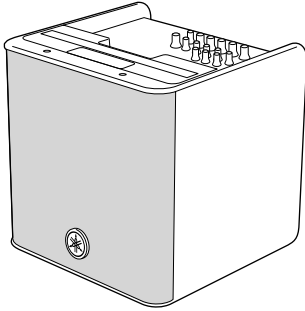
在下列情况之一，[🔌]（充电）指示灯将持续点亮。

- 最大电池容量已降至不到 75%。
- 电池无法使用。

# 安装设备

## 将设备水平安装在地板上

将设备放置在水平地面上，橡胶支脚仍连接在底部面板上。



### 须知

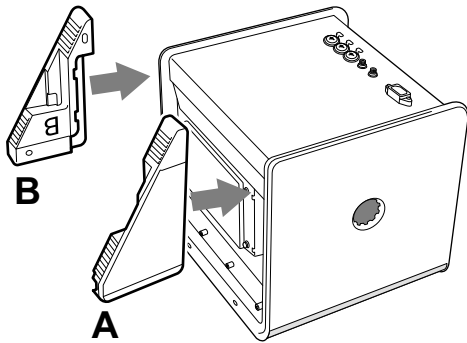
如果在底部未安装橡胶支脚的情况下放置本设备，可能会刮伤地板。

## 使用橡胶支脚倾斜设备

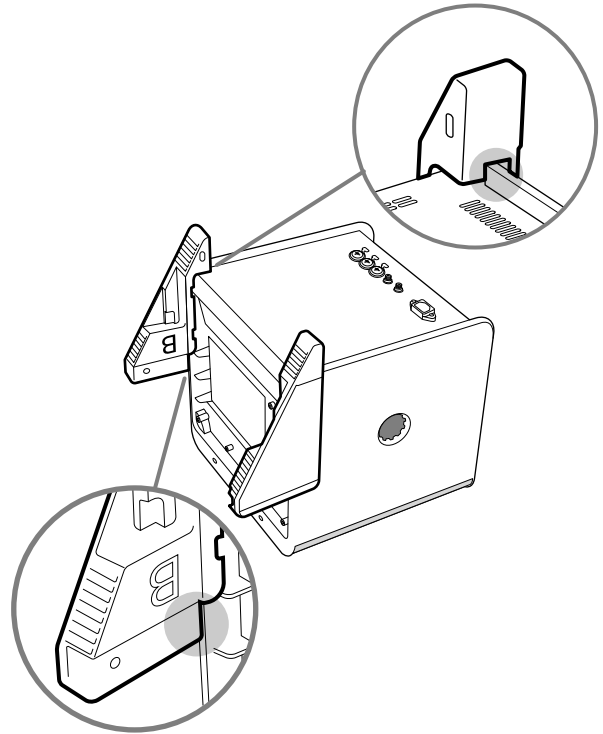
您可以使用橡胶支脚倾斜设备，使格栅倾斜 30° 或 60°。请务必按照以下步骤将两个橡胶支脚安装到设备上。

### ■ 向上倾斜 30°

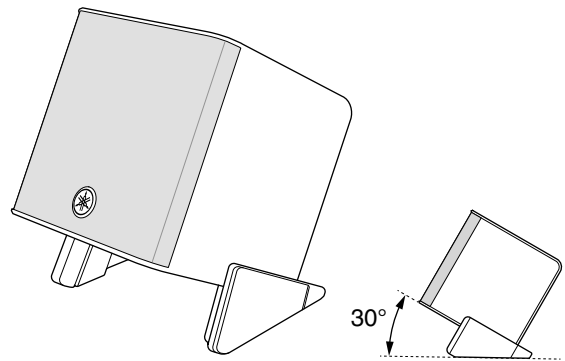
- 1 从底部面板上取下两个橡胶支脚。
- 2 如下图所示，将橡胶支脚安装到设备上。



- 3 确保每个橡胶支脚的凹槽都咬住设备的侧架。

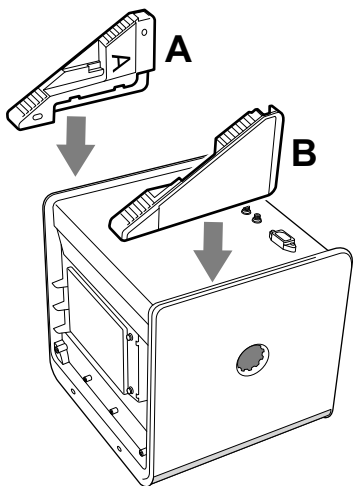


- 4 放置好设备，让橡胶支脚位于底部。

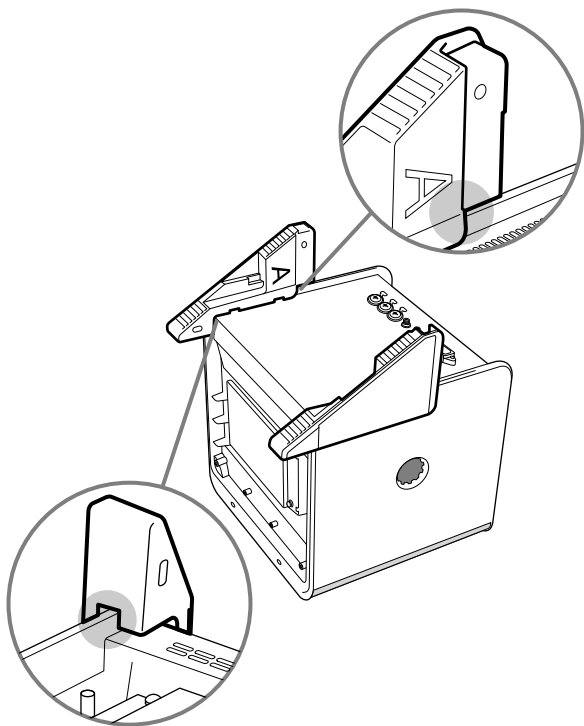


■ 向上倾斜 60°

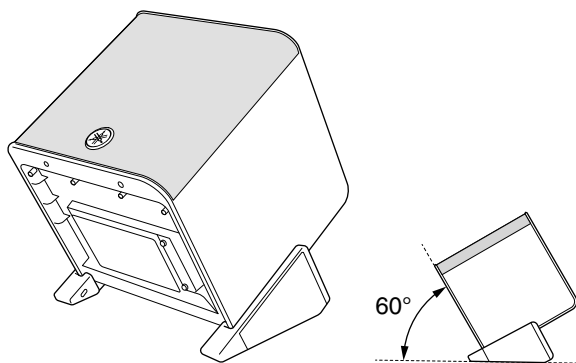
- 1 从底部面板上取下两个橡胶支脚。
- 2 如下图所示，将橡胶支脚安装到设备上。



- 3 确保每个橡胶支脚的凹槽都咬住设备的侧架。



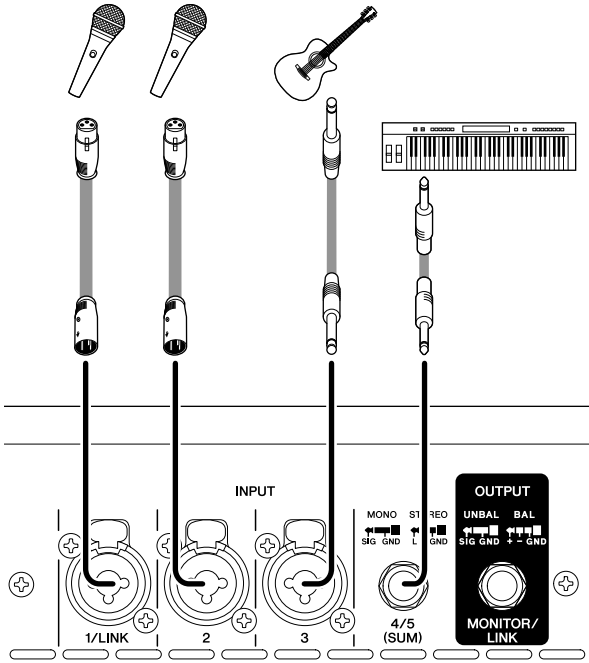
- 4 放置好设备，让橡胶支脚位于底部。



# 快速入门指南

## 将麦克风、乐器或音频设备连接到内置混音台

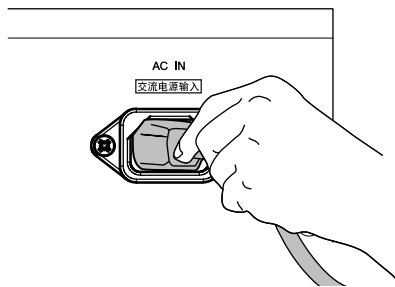
### ■ 连接示例



请参阅相关说明，将麦克风或乐器等所需设备连接到混音台的输入插孔。

## 获取声音

- 1 将随附电源线上的插头连接到本设备后板上的 [AC IN]（交流电源输入）插孔。



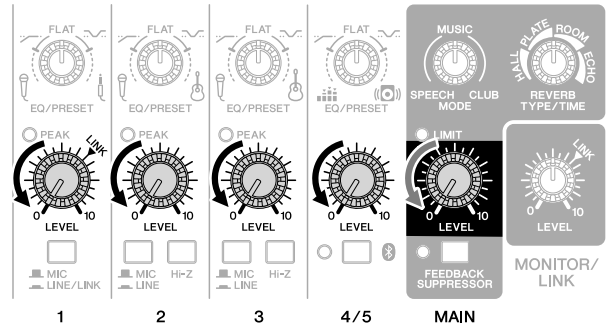
- 2 将电源线的另一端插入 AC 电源插座。



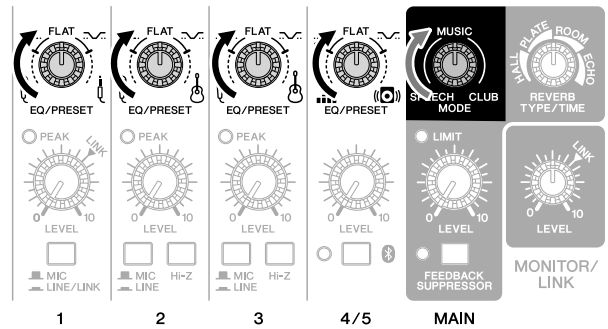
### 警告

为避免触电和损坏连接的设备，请务必使用随附的电源线将设备接地。

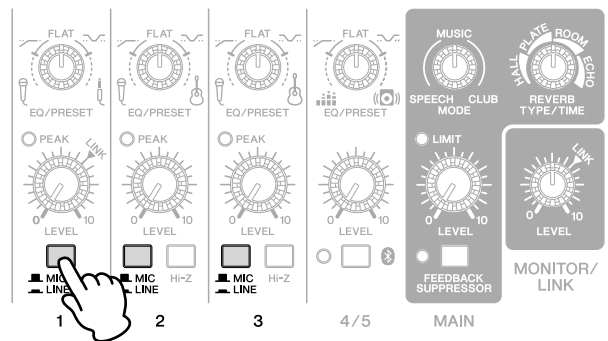
- 3 将 MAIN [LEVEL] 控制（红色旋钮）和通道 [LEVEL] 控制（白色旋钮）调到最小（零）。



- 4 此外，将通道 [EQ/PRESET] 控制（绿色旋钮）设置到中央 (FLAT) 位置，并将 MAIN [MODE] 控制（黄色旋钮）设置到 (MUSIC) 位置。



- 5 对于连接麦克风的通道，将 [MIC, LINE/LINK] 开关或 [MIC, LINE] 开关设置到 MIC (■) 位置。对于连接乐器或音频设备的通道，将这些开关设置到 LINE/LINK 或 LINE (■) 位置。

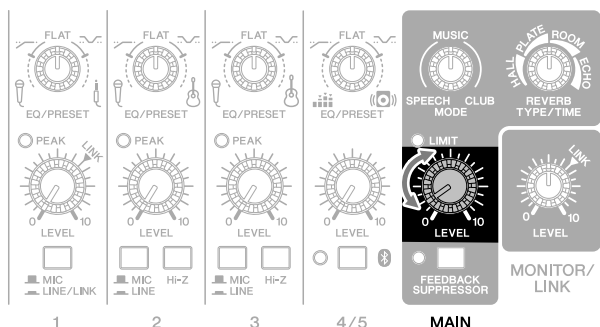




- 6** 打开所连接乐器或音频设备的电源，然后按住 [⏻]（待机 / 开机）开关一秒钟或更长时间。  
[⏻] 指示灯点亮。



- 7** 使用 MAIN [LEVEL] 控制将音量升高到合适的水平。



- 8** 在演奏乐器或对着麦克风唱歌时，使用 [LEVEL] 控制来调节相应通道的音量。
- 9** 使用 MAIN [LEVEL] 控制调节整体音量。

如果您可以听到声音并且音量似乎合适，则设置完成。否则，请参阅“故障排除”部分中的清单（第 205 页）。

**须知**

当您关闭所有设备的电源时，首先关闭本设备的电源，然后关闭连接的声音来源（如乐器或音频设备），以避免扬声器发出任何意外的响亮噪音。

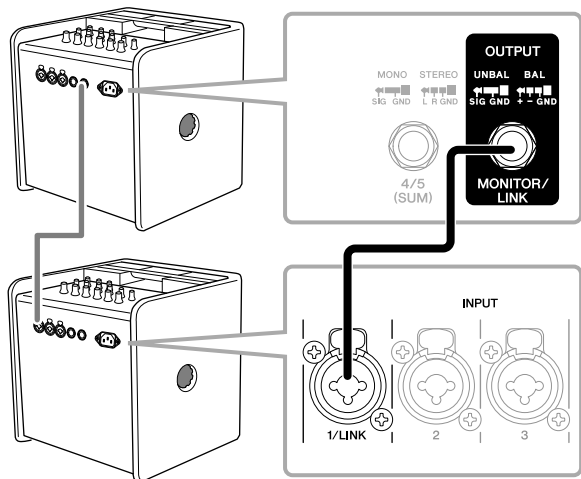
**注**

- 如果声音太大，请将相应通道的 [LEVEL] 控制调至最小值（零）。然后，将 [MIC, LINE/LINK] 开关设置到 LINE/LINK 位置，或将 [MIC, LINE] 开关设置到 LINE (L) 位置，然后慢慢升高 [LEVEL] 控制，直到达到所需的音量。
- 如果声音太弱，请将相应通道的 [LEVEL] 控制调至最小值（零）。然后，将 [MIC, LINE/LINK] 开关或 [MIC/LINE] 开关设置到 MIC (M) 位置，再慢慢升高 [LEVEL] 控制，直到达到所需的音量。

## 连接本产品的多个设备

您可以通过将两个或更多本产品的设备连接到一起来扩展输出。

- 1** 例如，如果您使用两台设备，请将第一台设备的 [LINK] 输出插孔连接到第二台设备的 [1/LINK] 输入插孔。



- 2** 将麦克风、乐器或音频设备连接到第一个设备以输入信号。
- 3** 将每台设备上的 MONITOR/LINK [LEVEL] 控制设置到 LINK 位置。在除第一台以外的每台设备上，将通道 1 的 [MIC, LINE/LINK] 开关设置到 LINE/LINK 位置，并将通道 1 的 [LEVEL] 控制设置到 LINK 位置。
- 4** 使用每台设备上的 MAIN [LEVEL] 控制来调节每个扬声器的音量。  
使用第一台设备上的输入通道。

**注**

您可以使用 STAGEPAS 控制器同时控制所有连接设备的音量。有关更多信息，请参阅 STAGEPAS 控制器的使用说明书。

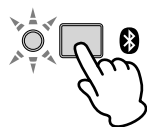
# 播放蓝牙® 音频

您可以设置 STAGEPAS 200BTR/200，以便它将播放存储在蓝牙设备（例如移动设备）中的音频文件。

## 注册（配对）蓝牙® 设备

首次连接蓝牙设备之前，您需要先“配对”设备。“配对”是指将一个蓝牙设备注册到另一个蓝牙设备。配对完成后，您将能够在终止蓝牙连接后轻松重新连接这些设备。

- 1 确保 [🔊]（蓝牙）指示灯已关闭。如果指示灯稳定点亮或闪烁，请按 [🔊]（蓝牙）开关将蓝牙功能置于待机模式。
- 2 按住 [🔊]（蓝牙）开关三秒或更长时间。[🔊]（蓝牙）指示灯将快速闪烁，表示设备已准备好配对。



- 3 在要连接的蓝牙设备上打开蓝牙功能。  
有关更多信息，请参阅蓝牙设备的使用说明书。
- 4 蓝牙设备显示可用于连接的其他蓝牙设备列表后，选择 STAGEPAS 200 AUDIO。

### 注

您可以在 STAGEPAS 控制器的“Device Name”（设备名称）设置中更改设备名称。

配对过程完成后，将建立蓝牙连接，并且 [🔊]（蓝牙）指示灯将点亮。



### 注

- STAGEPAS 200BTR/200 使您能够配对（注册）最多八个蓝牙设备。但是，只有一个这样的设备可以建立连接。第 9 个蓝牙设备成功配对后，将删除最早连接的蓝牙设备的配对信息。
- 您必须在两分钟内完成蓝牙设备上的配对过程。

## 连接蓝牙® 设备

### ■ 从 STAGEPAS 200BTR/200 连接

- 1 按住 [🔊]（蓝牙）开关一秒钟。  
[🔊]（蓝牙）指示灯缓慢闪烁，本设备开始搜索注册的蓝牙设备。
- 2 在要连接的蓝牙设备上打开蓝牙功能。  
自动建立连接后，[🔊]（蓝牙）指示灯将点亮。

### ■ 从蓝牙设备连接

即使设备上的蓝牙处于待机模式，您仍然可以通过执行以下步骤来使用您的蓝牙设备与之连接。

- 1 在要连接的蓝牙设备上打开蓝牙功能。
- 2 从您的蓝牙设备上显示的蓝牙设备列表中选择 STAGEPAS 200 AUDIO。

## 播放存储在蓝牙® 设备中的音频文件

您可以使用 STAGEPAS 200BTR/200 收听蓝牙设备上播放的音频文件。

来自蓝牙设备的信号输入到通道 4/5。我们建议您将蓝牙设备上的音量设置为比正常情况略高，然后使用通道 [LEVEL] 控制调节通道 4/5 的音量。

如果在智能手机等蓝牙设备上播放音频文件时收到电话或短信，音频文件播放可能会暂时暂停。为避免这种中断，请启用飞行模式，然后在您的蓝牙设备上将蓝牙设置为“开”。

## 断开连接蓝牙® 设备

要断开连接蓝牙设备，请执行以下操作之一：

- 使用蓝牙设备断开连接。（设备上的 [🔊]（蓝牙）指示灯关闭。）
- 按下设备上的 [🔊]（蓝牙）开关以进入蓝牙待机模式。（[🔊]（蓝牙）指示灯关闭。）

### 须知

在关闭设备电源之前，请确保蓝牙功能已关闭。（[🔊]（蓝牙）指示灯应关闭。）如果在蓝牙功能仍在启用的状态下关闭设备电源，设备可能会丢失配对信息。

# 从 STAGEPAS 控制器控制设备

您可以从支持蓝牙的设备（例如智能手机或平板电脑）控制参数，并查看本产品的仪表和削波信息。有关如何使用 STAGEPAS 控制器的更多信息，请参阅《STAGEPAS 控制器用户指南》。

## 连接 STAGEPAS 控制器

要以这种方式控制设备，您首先需要连接一个已安装 STAGEPAS 控制器的设备。或者，您也可以通过与蓝牙音频连接的设备不同的设备来控制设备。

- 1 启动 STAGEPAS 控制器。
- 2 当 DEVICE LIST 屏幕出现时，点按您希望控制的 STAGEPAS 的名称。

将突出显示目标 STAGEPAS 的名称。

### 注

如果您在列表中没有看到所需的设备，请按刷新按钮再次搜索该设备。

- 3 点按“Connect”（连接）。  
仅当第一次将此产品连接到 STAGEPAS 控制器时，才按产品上的蓝牙按钮。  
您还需要设置初始密码。（连接需要完成此过程。）

### 注

当您重新连接蓝牙设备时，无需执行上述第 2 步和第 3 步。

## 断开连接 STAGEPAS 控制器

- 1 显示 STAGEPAS 控制器上的 DEVICE LIST 屏幕。  
将突出显示目标 STAGEPAS 的名称。
- 2 点按“Disconnect”（断开连接）。  
混音台参数将保持通过 STAGEPAS 控制器指定的值。

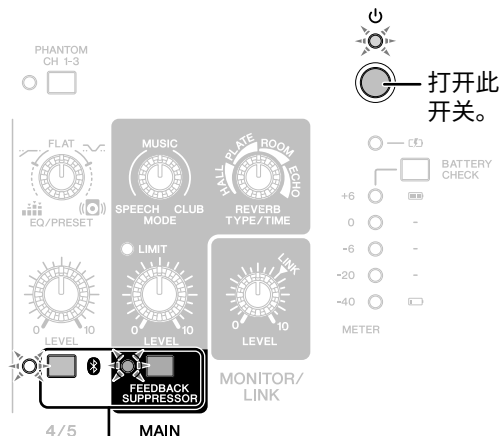
## 保持 STAGEPAS 控制器设置

- 1 要保持通过 STAGEPAS 控制器指定的值，请将“LAST MEMORY RESUME”（上次存储器恢复）设置为“ON”（开）。  
**ON（开）**：如果本设备的电源关闭后重新打开，本设备将保持之前的设置。但是，参数值将与面板上控制器的位置不匹配。  
**OFF（关）**：如果本设备的电源关闭后重新打开，设置将被初始化。参数值将与面板上控制器的位置匹配。

# 初始化此产品的设置

如果要将本产品的设置恢复为出厂默认设置，例如重置从 STAGEPAS 控制器编程的参数，或重置蓝牙配对（注册）信息，请按照以下步骤操作：

- 1 关闭 [⏻]（待机 / 开机）开关。
- 2 在同时按住 [🔊]（蓝牙）开关和 MAIN [FEEDBACK SUPPRESSOR] 开关时，打开 [⏻]（待机 / 开机）开关。



在按住这些……

在初始化过程中，[⏻]（待机 / 开机）指示灯、MAIN [FEEDBACK SUPPRESSOR] 指示灯和 [🔊]（蓝牙）指示灯将闪烁。确保这些指示灯闪烁，然后将手指从开关上松开。

- 3 初始化完成后，设备将自动重启。

EFFECT	旋钮位置
EQ/PRESET	旋钮位置
MODE	旋钮位置
MAIN LEVEL	旋钮位置
FEEDBACK SUPPRESSOR ON	默认设置 (OFF)
蓝牙音频配对（注册）信息	全部清除
CHANNEL LEVEL <sup>*1</sup>	默认值 (0 dB)
LR-MONO SELECT <sup>*1</sup>	默认设置 (LR-MONO)
MAIN EQ <sup>*1</sup>	默认设置 (FLAT)
MONITOR/LINK MODE	默认 (MONITOR MODE)
EFFECT ON <sup>*1</sup>	默认值 (ON)
REVERB LEVEL <sup>*1</sup>	默认值 ( - 3 dB)
CHORUS LEVEL <sup>*1</sup>	默认值 ( - 3 dB)
DELAY LEVEL <sup>*1</sup>	默认值 ( - 3 dB)
REVERB TYPE/TIME	旋钮位置
CHORUS <sup>*1</sup>	默认值
DELAY <sup>*1</sup>	默认值
DUCKER <sup>*1</sup>	默认值
DEVICE NAME <sup>*1</sup>	默认值 (STAGEPAS 200)
SCENE <sup>*1</sup>	SCENE #1-8 的值被清除。
PASSWORD <sup>*1</sup>	禁用
AUTO STANDBY <sup>*1</sup>	已启用
LAST MEMORY RESUME (上次存储器恢复) <sup>*1</sup>	默认值 (OFF)

\*1 只能通过 STAGEPAS 控制器控制的参数

## 存放设备

如果您打算长时间不使用 STAGEPAS 200BTR 或 STAGEPAS 200，请从设备中取出电池并将设备和电池分开存放。

# 故障排除

症状	可能的原因	要采取的行动
电源未打开。	您没有牢固地连接电源线。	牢固地连接电源线。
	如果设备使用电池运行，则电池电量不足。	用电源线将本产品插入 AC 电源插座以给电池充电。
电源突然关闭。	设备的通风口被堵塞。由于通风不足会导致本产品内部过热，因此可能会自动关闭电源以防止系统过热。	安排通风以更好地冷却，然后再次打开电源。
	如果启用自动待机功能并且至少 30 分钟没有输入音频，本设备将进入待机模式。	按下 [⏻]（待机 / 开机）开关。
没有声音。	如果 [⏻]（待机 / 开机）指示灯快速闪烁，表示内部功率放大器过载，功率放大器已静音以保护其电路。	将本设备放在阴凉处一段时间。放大器将自动复位。
声音失真。 产生噪音。	任何相关通道的 [LEVEL] 控制和 / 或 MAIN [LEVEL] 控制设置得太高。	将相关 [LEVEL] 控制调到最小（零），然后将开关设置到 LINE/LINK 或 LINE 位置，再慢慢升高 [LEVEL] 控制。
	[MIC, LINE/LINK] 开关或 [MIC, LINE] 开关设置到 MIC 位置。如果来自声源的输入电平较高，将相关开关设置到 MIC 位置可能会导致声音失真。	将开关设置到 LINE/LINK 或 LINE 位置。
	连接到混音台的外部设备音量过高。	降低外部设备的音量。
声音不够大。	任何相关通道的 [LEVEL] 控制和 / 或 MAIN [LEVEL] 控制设置得太低。	将相关 [LEVEL] 控制调到最小（零），然后将开关设置到 MIC 位置，再慢慢升高 [LEVEL] 控制。
	[MIC, LINE/LINK] 开关或 [MIC, LINE] 开关设置到 LINE 位置。	将开关设置到 MIC 位置。
	连接到混音台的外部设备音量过低。	提高外部设备的音量。
	有些设置只能通过 STAGEPAS 控制器控制。	使用 STAGEPAS 控制器调整设置或初始化设备。
高音域和低音域的声音不平衡。	您将 [EQ/PRESET] 控制顺时针或逆时针转动太多。	将 [EQ/PRESET] 控制设置到中央 (FLAT) 位置。
无法连接蓝牙。	如果 [📶]（蓝牙）指示灯点亮，表示本设备连接到不同的蓝牙设备。	切断当前的蓝牙连接，然后连接到所需的蓝牙设备。
	配对失败。特别是，初始化过程将擦除配对信息。	再次配对设备。
蓝牙音频声音断断续续。	设备可能位于发射频率为 2.4 GHz 的电磁波的设备（例如无线麦克风发射器、无线 LAN 设备、微波炉等）附近。	将设备放在远离任何发出电磁波的设备的位置。
	蓝牙设备上的无线 LAN 功能已启用。	关闭无线 LAN 功能，仅启用蓝牙功能。
[🔋]（充电）指示灯快速闪烁。	电池异常。	立即停止使用本设备，从设备中取出电池，然后联系您的 Yamaha 经销商。

如果问题依然存在，请咨询您的 Yamaha 经销商。

# 一般规格

## ■ 主要规格

系统类型	2 路双放大有源音箱 + 混音台
频率范围 ( - 10dB)	60 Hz - 20 kHz
覆盖角度 (水平 × 垂直)	90° × 90°
穿越频率	2.0 kHz, 24 dB/Oct 斜率
测得的最大声压级 (峰值) 1 米时的 IEC 噪声	125 dB SPL
电源要求	100 V - 240 V, 50/60 Hz 或 29.6 V 直流输入 (使用电池时)
功率消耗	10 W (空闲), 20 W (1/8 功率)
尺寸 (宽 × 高 × 深)	300 × 307.5 × 301 mm
重量	12.0 kg (仅主机)

## ■ 扬声器部分

扬声器单元类型	同轴扬声器 + 压缩驱动器
低频	8" 圆锥体, 2.0" 音圈
高频	1" 喉部压缩驱动器, 1.4" 音圈
扬声器磁铁	铁氧体 (低频, 高频)
机身材质、颜色	ABS (黑色)
地面监视器角度	30° 或 60°
格栅	哑光黑色粉末涂层穿孔钢格栅
手柄	上方面板 × 1

## ■ 混音台和放大器部分

混音通道数	5	
模拟输入	单声道麦克风 / 线路 × 3, 立体声线路 × 1	
蓝牙音频	A2DP (SBC、AAC), 版本 5.0, 1 类	
	内容保护方式	SCMS-T
	传输频率	2,402 - 2,480 MHz
	最大无线输出功率 (EIRP)	15 dBm (32 mW)
功率放大器	D 级	
额定功率 *1	动态	180 W (低频: 150 W, 高频: 30 W)
	连续	100 W (低频: 90 W, 高频: 10 W)
冷却方式	自然对流 (无冷却风扇)	
AD/DA	24 位 48 kHz 采样	

\* 0 dBu=0.775 Vrms

\*1. 额定功率 (120 V, 25°C)。该值是各个输出功率的总和。该值是通过解除软件保护来测量的。

动态: 各个输出的总峰值功率。在最小负载阻抗下测量, 并解除保护。

连续: 在标称阻抗下测量, 并激活保护。

## ■ 电池 (仅 STAGEPAS 200BTR)

型号	BTR-STP200
电池类型	可充电锂离子电池组
重量	530 g
尺寸	186×96×39 mm
容量	79.92 瓦时 (2700 毫安时, 29.6 伏)
运行时间	最长 10 小时, 1/16 功率连续 8 小时
充电时间	大约 4 小时
运行温度	0 - 40°C
充电温度	5 - 40°C

\* 如果本产品在 -20°C 和 25°C 之间的温度下存放十二个月, 电池充电容量将减少约 10%。

\* 充电时间是指完全耗尽的电池充满电所需的估计时间长度。此值因充电电平和环境温度而异。

## ■ 配件

包含在产品包装中	电源线×1, 使用说明书 可充电锂离子电池组×1 BTR-STP200 (仅STAGEPAS 200BTR)
可选内容	可充电锂离子电池组BTR-STP200 专用手提箱CASE-STP200

## 输入特点

输入端口	接头类型		高阻态开关	麦克风/线路开关	输入阻抗	源阻抗	输入电平	
							灵敏度*1	削波前最大值
CH 1/LINK	XLR 组合	XLR/ 耳机	-	麦克风	3 kΩ (均衡)	150Ω 麦克风 / 线路	-38 dBu	-4 dBu
				线路			-12 dBu	+22 dBu
CH 2-3	XLR 组合	XLR/ 耳机	关闭	麦克风	3 kΩ (均衡)	150Ω 麦克风 / 线路	-38 dBu	-4 dBu
				线路			-12 dBu	+22 dBu
		耳机	打开	麦克风	1 MΩ (不均衡)	10 kΩ 线路	-38 dBu	-4 dBu
				线路			-12 dBu	+22 dBu
CH 4/5	立体声耳机 (TRS)		-	-	10 kΩ (不均衡)	150 Ω 线路	-9 dBu	+22 dBu

0 dBu=0.775 Vrms  
\*1. CH VOLUME=MAX

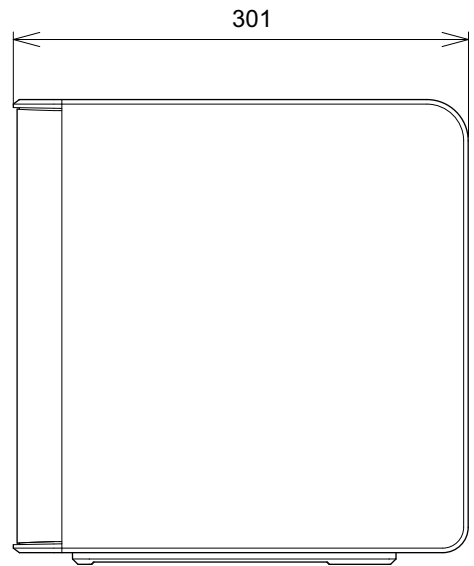
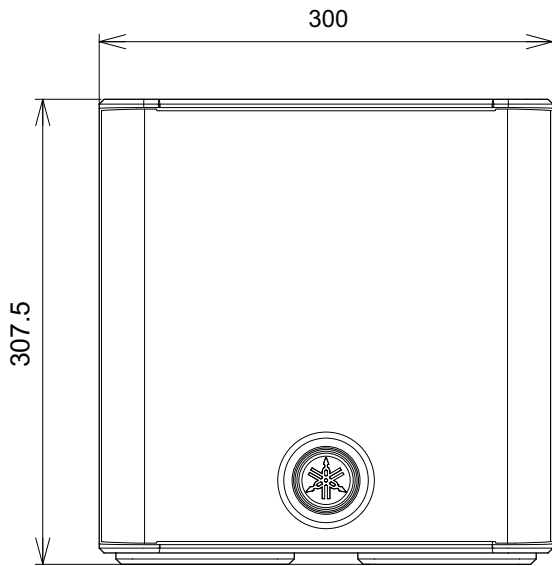
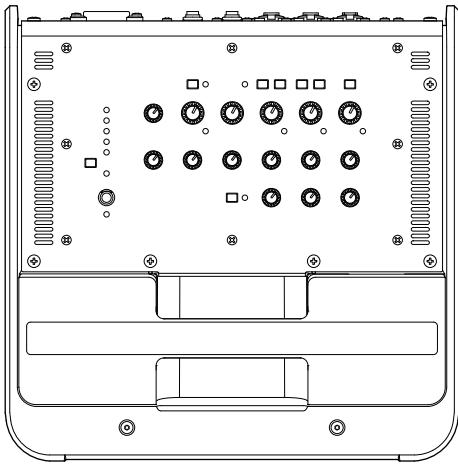
## 输出特点

输出端口	接口类型	输出阻抗	负载阻抗	输出电平	
				LINK OUTPUT (最大值)*2	MONITOR输出 (削波前最大值)
MONITOR/LINK	耳机(TRS)	75 Ω	3 kΩ	+7 dBu	+20 dBu

0 dBu=0.775 Vrms  
\*2. MONITOR/LINK LEVEL: LINK ▼位置

\* 本使用说明书的内容为出版时最新的技术规格。请至 Yamaha 网站下载最新版本的使用说明书。

# 尺寸

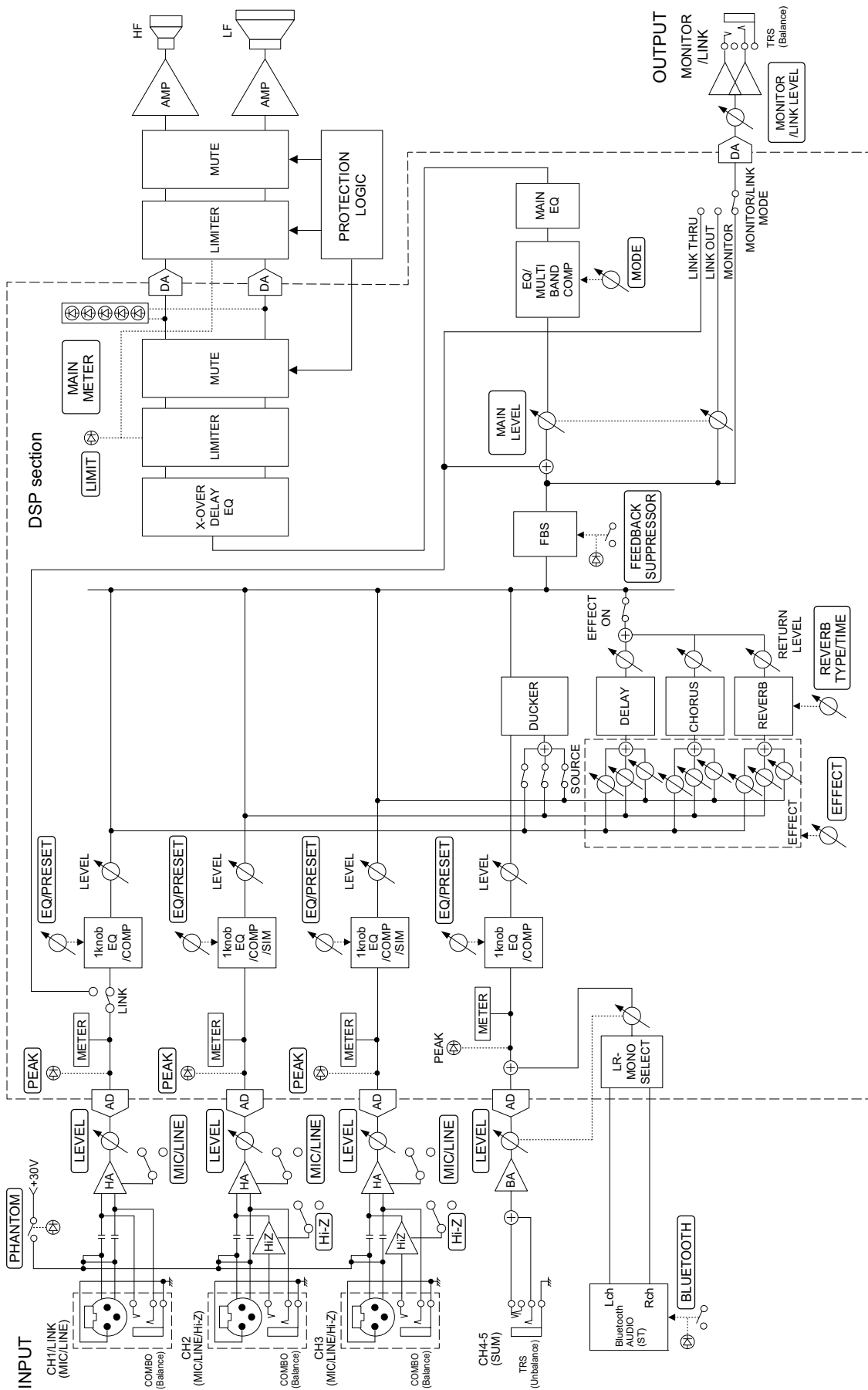


单位：mm



# 框图

每个被矩形 ( ) 包围的功能都可以通过本产品的面板进行控制。其他功能只能通过应用程序软件进行操作和监控。



## ■ 关于软件许可证的通知

本产品中使用的软件包含符合 Analog Devices, Inc. 许可协议的软件。

本许可证是一种软件许可证，授权在无担保、无版权声明和不公布许可条款的情况下重新分配软件程序。

以下段落是根据上述许可条款发布的，不对您使用本产品作出任何限制。

Copyright © 2019 Analog Devices, Inc. All rights reserved.

Redistribution and use in source and binary forms, with or without modification, are permitted provided that the following conditions are met:

- Redistributions of source code must retain the above copyright notice, this list of conditions and the following disclaimer.
- Redistributions in binary form must reproduce the above copyright notice, this list of conditions and the following disclaimer in the documentation and/or other materials provided with the distribution.
- Modified versions of the software must be conspicuously marked as such.
- This software is licensed solely and exclusively for use with processors/products manufactured by or for Analog Devices, Inc.
- This software may not be combined or merged with other code in any manner that would cause the software to become subject to terms and conditions which differ from those listed here.
- Neither the name of Analog Devices, Inc. nor the names of its contributors may be used to endorse or promote products derived from this software without specific prior written permission.
- The use of this software may or may not infringe the patent rights of one or more patent holders. This license does not release you from the requirement that you obtain separate licenses from these patent holders to use this software.

THIS SOFTWARE IS PROVIDED BY ANALOG DEVICES, INC. AND CONTRIBUTORS "AS IS" AND ANY EXPRESS OR IMPLIED WARRANTIES, INCLUDING, BUT NOT LIMITED TO, NON-INFRINGEMENT, TITLE, MERCHANTABILITY AND FITNESS FOR A PARTICULAR PURPOSE ARE DISCLAIMED. IN NO EVENT SHALL ANALOG DEVICES, INC. OR CONTRIBUTORS BE LIABLE FOR ANY DIRECT, INDIRECT, INCIDENTAL, SPECIAL, EXEMPLARY, PUNITIVE OR CONSEQUENTIAL DAMAGES (INCLUDING, BUT NOT LIMITED TO, DAMAGES ARISING OUT OF CLAIMS OF INTELLECTUAL PROPERTY RIGHTS INFRINGEMENT; PROCUREMENT OF SUBSTITUTE GOODS OR SERVICES; LOSS OF USE, DATA, OR PROFITS; OR BUSINESS INTERRUPTION) HOWEVER CAUSED AND ON ANY THEORY OF LIABILITY, WHETHER IN CONTRACT, STRICT LIABILITY, OR TORT (INCLUDING NEGLIGENCE OR OTHERWISE) ARISING IN ANY WAY OUT OF THE USE OF THIS SOFTWARE, EVEN IF ADVISED OF THE POSSIBILITY OF SUCH DAMAGE.

2019-01-10-7CBSD SLA



产品中有害物质的名称及含量

部件名称	有害物质					
	铅 (Pb)	汞 (Hg)	镉 (Cd)	六价铬 (Cr(VI))	多溴联苯 (PBB)	多溴二苯醚 (PBDE)
外壳、框架	×	○	○	○	○	○
印刷线路板	×	○	○	○	○	○
电缆类	×	○	○	○	○	○

本表格依据 SJ/T 11364 的规定编制。  
 ○：表示该有害物质在该部件所有均质材料中的含量均在 GB/T 26572 规定的限量要求以下。  
 ×：表示该有害物质至少在该部件的某一均质材料中的含量超出 GB/T 26572 规定的限量要求。



此标识适用于在中华人民共和国销售的电器电子产品。  
 标识中间的数字为环保使用期限的年数。

**保护环境**

如果需要废弃设备及电池时, 请与本地相关机构联系, 获取正确的废弃方法。  
 请勿将设备及电池随意丢弃或作为生活垃圾处理。



雅马哈乐器音响（中国）投资有限公司

上海市静安区新闻路 1818 号云和大厦 2 楼

客户服务热线：4000517700

公司网址：<https://www.yamaha.com.cn>

制造商：雅马哈株式会社

制造商地址：日本静冈县滨松市中区中泽町 10-1

进口商：雅马哈乐器音响（中国）投资有限公司

进口商地址：上海市静安区新闻路 1818 号云和大厦 2 楼

原产地：印度尼西亚

台灣山葉音樂股份有限公司

YAMAHA MUSIC & ELECTRONICS TAIWAN CO.,LTD.

<https://tw.yamaha.com>

總公司：(02) 7741-8888 新北市板橋區遠東路1號2樓

客服專線：0809-091388

ヤマハ株式会社

〒430-8650 静岡県浜松市中区中沢町 10-1

Yamaha Pro Audio global website  
<https://www.yamahaproaudio.com/>

Yamaha Downloads  
<https://download.yamaha.com/>

© 2022 Yamaha Corporation  
Published 05/2023  
2023年5月 发行  
MWEI-C0



VGH6760