

## Additional Information

EN



### CAUTION

These precautions alert you to the possibility of physical injury to yourself or others.

- If you plan to mount this unit in a rack, first read this instruction leaflet. Inadequate ventilation may result in overheating inside the product, possibly causing damage and fire or malfunction.
- Do not remove the rack mounting brackets that are installed on the sides of the unit. If you use other rack mounting brackets, the unit might fall, causing physical injuries or the unit to break.
- Precautions for Rack Mounting  
This unit is rated for operation at ambient temperatures ranging from 5 to 35 degrees Celsius. When mounting the unit with other electronic devices in an

EIA standard equipment rack, internal temperatures can exceed the specified upper limit, resulting in impaired performance or failure.

Always observe the following when rack mounting the unit:

- When mounting the unit in a rack with devices such as power amplifiers that generate a significant amount of heat, leave more than 1U of space between the unit and other equipment. Also either leave the open spaces uncovered or install appropriate ventilating panels to minimize the possibility of heat buildup.
- To ensure sufficient airflow, leave the rear of the rack open and position it at least 10 centimeters from walls or other surfaces. If the rear of the rack can't be left open, install a commercially available fan or similar ventilating option to secure sufficient airflow. If you've installed a fan kit, there may be cases in which closing the rear of the rack will produce a greater cooling effect. Refer to the rack and/or fan unit manual for details.

## Zusatzinformationen

DE



### VORSICHT

Diese Vorsichtsmassnahmen warnen vor Verletzungen des Benutzers oder anderer Personen.

- Bei beabsichtigter Montage in einem Rack, bitte zunächst vorliegende Gebrauchsanweisung lesen. Eine unzureichende Belüftung kann zu einer Überhitzung im Gerät und zu Schäden, Brand oder Störung führen.
- Entfernen Sie nicht die an beiden Seiten des Geräts montierten Rack-Montagewinkel. Beim Einsatz anderer Rack-Halterungen kann das Gerät abstürzen und Körperverletzungen führen oder eine Beschädigung des Geräts verursachen.
- Vorsichtsmaßnahmen für die Rack-Montage  
Dieses Gerät ist für den Betrieb bei Umgebungstemperaturen von 5 bis 35 Grad Celsius ausgelegt. Bei der Montage des Geräts mit anderen elektronischen Geräten in einem Rack nach EIA-Standard können die

internen Temperaturen die angegebene Obergrenze überschreiten, wodurch es zu Beeinträchtigungen der Leistung oder zu Ausfällen kommen kann.

Beachten Sie bei der Rack-Montage immer Folgendes:

- Wenn Sie das Gerät zusammen mit Leistungsverstärkern, die eine beträchtliche Wärme erzeugen, in einem Rack montieren, lassen Sie mehr als 1 HE Platz zwischen diesem und anderen Geräten. Lassen Sie des Weiteren die freien HEs offen, oder installieren Sie geeignete Lüftereinheiten, um die Möglichkeit eines Wärmestaus zu minimieren.
- Um eine ausreichende Luftzirkulation sicherzustellen, lassen Sie die Rückseite des Racks offen, und stellen Sie es mit mindestens 10 Zentimeter Abstand von Wänden oder anderen Oberflächen auf. Wenn die Rückseite des Racks nicht offen gelassen werden soll, installieren Sie einen handelsüblichen Lüfter oder eine andere Lüftungsoption, um eine ausreichende Luftzirkulation zu gewährleisten. Wenn Sie ein Lüfter-Set installiert haben, kann es Fälle geben, bei denen durch eine geschlossene Rack-Rückseite ein stärkerer Kühleffekt eintritt. Informationen dazu finden Sie in der Bedienungsanleitung des Racks und/oder der Lüftereinheit.

## Ulteriori informazioni

IT



### ATTENZIONE

Queste precauzioni avvertono l'utente del rischio di lesioni a sé o agli altri.

- Se si intende montare l'unità in un rack, leggere prima questo foglietto di istruzioni. Una ventilazione inadeguata può causare surriscaldamento con conseguenti danni al prodotto, malfunzionamenti e perfino incendi.
- Non rimuovere le staffe di montaggio in rack presenti sui lati dell'unità. Se si utilizzano altre staffe di montaggio in rack, l'unità potrebbe cadere, causando lesioni o rovesciamenti.
- Precauzioni per il montaggio in rack  
La temperatura di esercizio dell'unità è compresa tra 5 e 35 gradi Celsius. Nelle installazioni insieme a prodotti simili in rack EIA standard, il calore prodotto dal sistema potrebbe far aumentare la temperatura

all'interno del rack e far quindi diminuire le prestazioni complessive.

Osservare sempre le seguenti avvertenze prima di installare l'unità in un rack:

- Se si desidera installare il dispositivo insieme ad altri prodotti in grado di produrre quantità elevate di calore, come ad esempio amplificatori di potenza, lasciare più di 1U rack vuota fra l'apparecchiatura e le rimanenti. Inoltre, lasciare aperti i lati che non richiedono specifica copertura, oppure montare sistemi di ventilazione adeguati per ridurre il rischio di surriscaldamento.
- Per consentire un ricircolo dell'aria sufficiente, lasciare aperto il retro del rack e posizionarlo a non meno di 10 centimetri da pareti o altre superfici. Se il retro del rack non può essere lasciato aperto, installare un ventilatore standard o un sistema di ventilazione simile per garantire un'adeguata circolazione dell'aria. Se si è installato un sistema di ventilazione, in alcuni casi chiudendo il retro del rack potrebbe essere possibile ottimizzare l'effetto di raffreddamento. Per maggiori dettagli al riguardo, fare riferimento alle istruzioni fornite con il rack e/o il sistema di ventilazione.

## Aanvullende informatie

NL



### VOORZICHTIG

Deze voorzorgsmaatregelen maken u attent op de mogelijkheid van lichamelijk letsel van uzelf of anderen.

- Als u van plan bent deze unit in een rack te monteren, lees dan eerst deze instructies. Een ontoereikende ventilatie kan leiden tot oververhitting in het product en mogelijk zelfs tot schade en brand of storingen.
- Verwijder de rackbevestigingsbeugels die aan de zijken van de unit zijn geïnstalleerd niet. Als u andere rackbevestigingsbeugels gebruikt, kan het apparaat vallen waardoor fysieke verwondingen ontstaan, of kan het apparaat kapotgaan.
- Voorzorgsmaatregelen voor rackmontage  
Dit toestel is geschikt voor omgevingstemperaturen variërend van 5 tot 35 graden Celsius. Bij het monteren van de unit met andere elektronische apparaten in een EIA-standaard apparatuurrack kunnen interne

temperaturen de gespecificeerde bovenlimiet overschrijden, wat resulteert in minder goede prestaties of storingen.

Let bij het monteren van de unit in een rack altijd op het volgende:

- Laat bij het monteren van de unit in een rack met apparaten als eindversterkers, die een aanzienlijke hoeveelheid warmte genereren, meer dan 1U ruimte vrij tussen de unit en andere apparatuur. Laat tevens de open ruimten onbedekt of installeer de juiste ventilatiepanelen om de kans op warmteopbouw te minimaliseren.
- Laat om voldoende luchtstroom te garanderen de achterkant van het rack open en plaats het rack minstens 10 centimeter van muren of andere oppervlakken. Als u de achterkant van het rack niet open kunt laten, installeer dan een in de handel verkrijgbare ventilator of een vergelijkbare ventilatieoptie, om voldoende luchtdoorstroming veilig te stellen. Als u een ventilatorset heeft geïnstalleerd, kunnen er gevallen zijn waarin bij sluiting van de achterzijde van het rack een beter koeleffect wordt bereikt. Zie de handleiding van het rack en/of de ventilatorunit voor meer informatie.

## Complément d'information

FR



### ATTENTION

Ces consignes de sécurité attirent votre attention sur des risques de blessures pour l'utilisateur ou des tiers.

- Si vous comptez installer cet appareil dans un rack, lisez au préalable les consignes de cette brochure de sécurité. Une ventilation insuffisante peut causer une surchauffe à l'intérieur du produit susceptible d'entraîner un endommagement et un incendie ou un dysfonctionnement.
- Ne retirez pas les supports de montage en rack installés sur les côtés de l'appareil. Si vous utilisez d'autres supports de montage en rack, l'appareil pourrait tomber, causant des blessures ou un endommagement de l'appareil.
- Précautions pour le montage en rack  
Cet appareil est conçu pour être utilisé dans une plage de température comprise entre 5 et 35 degrés Celsius. Lorsque vous montez l'appareil avec d'autres périphé-

riques électroniques dans un rack conforme à la norme EIA, les températures internes peuvent dépasser la limite maximale spécifiée, entraînant ainsi des performances moindres, voire une panne. Respectez toujours les consignes suivantes lorsque vous montez l'appareil en rack:

- Lorsque vous montez l'appareil en rack avec des périphériques tels que des amplificateurs de puissance qui produisent une quantité importante de chaleur, laissez un espace libre de plus de 1U de rack entre l'unité et les autres appareils. Ne recouvrez pas les espaces ouverts ou installez des panneaux d'aération appropriés pour minimiser l'accumulation de chaleur.
- Pour assurer une ventilation correcte, laissez l'arrière du rack ouvert et placez-le à au moins 10 centimètres des murs et autres surfaces. Si l'arrière du rack ne peut être laissé ouvert, installez un ventilateur disponible dans le commerce ou un dispositif de ventilation similaire pour assurer une ventilation suffisante. Si vous avez installé un kit de ventilation, fermer l'arrière du rack peut assurer un plus grand refroidissement dans certains cas. Reportez-vous au manuel du rack et/ou du kit de ventilation pour plus de détails.

## Ytterligare information

SV



### FÖRSIKTIGHET

Dessa försiktighetsåtgärder varnar dig för risken för fysisk skada på dig eller andra.

- Om du planerar att montera enheten på ett rack, ska du först läs denna bruksanvisning. Bristande ventilation kan leda till överhettning i produkten, vilket kan orsaka skador och brand eller funktionsstörningar.
- Plocka inte bort fästena för det monterade racket som är ditsatta på enhetens sidor. Om du använder andra fästena för monterat rack, finns risken för att enheten kan falla och orsaka fysiska skador eller att enheten går sönder.
- Försiktighetsåtgärder för monterat rack  
Enheten är klassad för drift vid omgivningstemperaturer från 5 till 35 grader Celsius. När enheten monteras med andra elektroniska enheter i ett EIA-standardutrustat rack, kan interna temperaturer överstiga den

angivna övre gränsen, vilket resulterar i försämrad prestanda eller funktionsstörning.

Följ alltid följande när du rackmonterar enheten:

- När du monterar enheten i ett rack med enheter som effektförstärkare som genererar en betydande mängd värme, ska mer än 1U utrymme lämnas mellan enheten och annan utrustning. Antingen ska de öppna ytorna lämnas otäckta eller lämpliga ventilationspaneler installeras för att minimera risken för värmeutveckling.
- För att säkerställa tillräckligt luftflöde, ska rackets baksida lämnas öppen och vara placerad minst 10 centimeter från väggar eller andra ytor. Om rackets baksida inte kan lämnas öppet, ska en kommersiellt tillgängligt fläkt monteras eller liknande ventilationsalternativ för att säkerställa tillräckligt luftflöde. Har du installerat ett fläktkit, kan det finnas fall där stängning av rackets baksida ger en större kylande effekt. Se rack- och/eller fläktens handbok för mer information.

## Información adicional

ES



### ATENCIÓN

Estas precauciones le alertan de la posibilidad de lesiones físicas para usted u otras personas.

- Si tiene previsto montar esta unidad en un bastidor, lea primero este folleto de instrucciones. Una ventilación inadecuada puede provocar el sobrecalentamiento del interior del producto, lo que posiblemente cause daños y un incendio o un funcionamiento defectuoso.
- No retire las abrazaderas de montaje en un bastidor instaladas a ambos lados de la unidad. Si utiliza otros soportes de montaje en bastidor, la unidad podría caerse y provocar lesiones físicas o podría romperse.
- Precauciones para el montaje en un bastidor  
Esta unidad está clasificada para funcionar con una temperatura ambiente de 5 a 35 grados centígrados. Si monta la unidad con otros dispositivos electrónicos

en un bastidor estándar EIA, la temperatura interna puede sobrepasar el límite superior especificado y, como consecuencia de ello, las prestaciones disminuirán o se producirá una avería.

Observe siempre los puntos siguientes cuando monte la unidad en un bastidor:

- Cuando monte la unidad en un bastidor con dispositivos tales como amplificadores de potencia que generan mucho calor, deje más de 1U de espacio entre la unidad y otros equipos. Asimismo, deje los espacios abiertos sin cubrir o instale paneles de ventilación adecuados para reducir al mínimo la acumulación de calor.
- Para que la circulación de aire sea suficiente, deje abierta la parte posterior del bastidor y sitúelo a un mínimo de 10 centímetros de las paredes u otras superficies. Si la parte posterior del bastidor no se puede dejar abierta, instale un ventilador de los que se encuentran disponibles en tiendas u otra alternativa similar de ventilación para que la circulación de aire sea suficiente. Si ha instalado un kit de ventilador, en algunos casos el efecto refrigerante puede ser mayor si se cierra la parte posterior del bastidor. Para más detalles, consulte el manual del bastidor o del ventilador.

## Дополнительная информация

RU



### ВНИМАНИЕ

Данные меры предосторожности предупреждают о риске физической травмы для себя или других людей.

- Если вы планируете монтировать данное устройство в стойке, сначала ознакомьтесь с настоящей инструкцией. Ненадлежащая вентиляция может привести к перегреву внутри продукта, а также вызвать повреждение, пожар или неисправность.
- Не снимайте установленные по бокам аппарата скобы для монтажа на стойке. При использовании других крепежных для монтажа в стойке устройство может упасть и вызвать физические травмы или поломку устройства.
- Меры предосторожности при монтаже на стойке  
Данный аппарат рассчитан на работу при температуре окружающей среды от 5 до 35 градусов Цельсия. При монтаже аппарата с другими электронными устройствами на стандартной стойке для оборудования EIA внутренняя температура

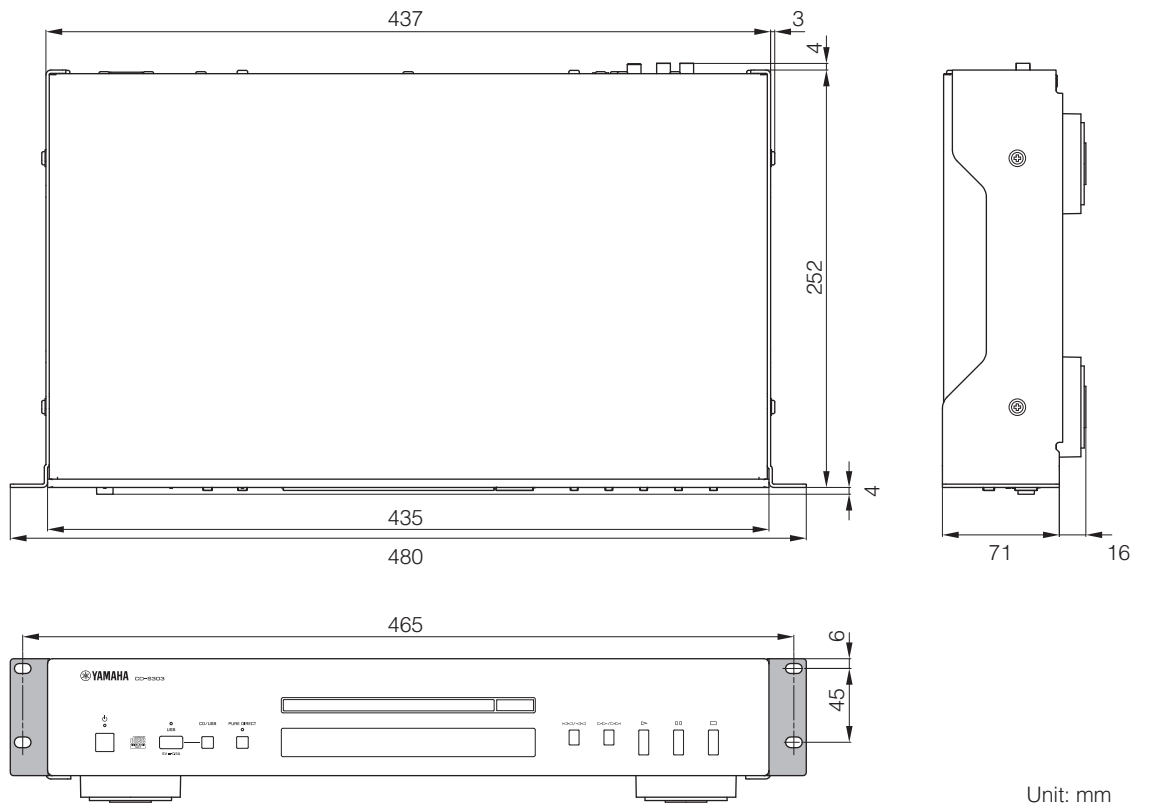
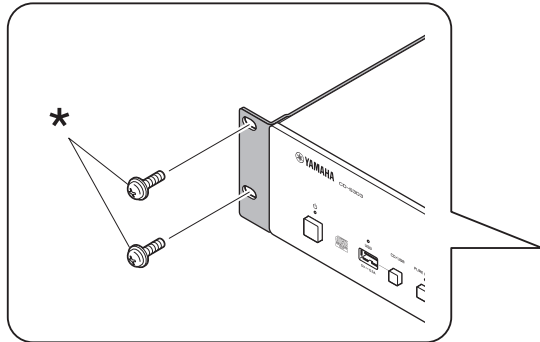
может превысить указанное ограничение, что может привести к ухудшению рабочих характеристик или неисправности.

При монтаже аппарата на стойке всегда соблюдайте описанные ниже предосторожности:

- При монтаже аппарата на стойке с такими устройствами, как усилители мощности, которые выделяют значительное количество тепла, устанавливайте аппарат на расстоянии не менее 1U от другого оборудования. Кроме того, не закрывайте отверстия или установите подходящие вентиляционные панели, чтобы уменьшить риск перегрева.
- Чтобы обеспечить достаточную циркуляцию воздуха, оставьте заднюю часть стойки открытой и расположите ее на расстоянии не менее 10 сантиметров от стен и других поверхностей. Если не удастся оставить заднюю часть стойки открытой, установите вентилятор или аналогичный аппарат для обеспечения достаточной циркуляции воздуха, который можно приобрести отдельно. Если установлен вентилятор, закрыв заднюю часть стойки, можно добиться большего охлаждения. Подробнее см. в руководстве для стойки и/или вентилятора.

★

EN: Screws supplied with the 19-inch rack.  
 FR: Vis fournies avec le rack de 19 pouces.  
 DE: Dem 19-Zoll-Rack zugehörige Schrauben.  
 SV: Skruvar som levereras med 19-tums rack.  
 IT: Viti fornite con il rack da 19".  
 ES: Tornillos suministrados con el bastidor de 19 pulgadas.  
 NL: Schroeven die worden geleverd met het 19-inch rek.  
 RU: Винты, прилагаемые к 19-дюймовой стойке.



Unit: mm

**EN: Specifications (including mounting brackets)**

Dimensions (W x H x D)..... 480 x 87 x 260 mm  
 Weight..... 4.1 kg

**DE: Technische Daten (einschließlich der Montagewinkel)**

Abmessungen (B x H x T)..... 480 x 87 x 260 mm  
 Gewicht ..... 4,1 kg

**IT: Specifiche tecniche (incluse le staffe di montaggio)**

Dimensioni (L x A x P)..... 480 x 87 x 260 mm  
 Peso ..... 4,1 kg

**NL: Technische gegevens (inclusief bevestigingsbeugels)**

Afmetingen (B x H x D) ..... 480 x 87 x 260 mm  
 Gewicht ..... 4,1 kg

**FR: Caractéristiques techniques (supports de fixation compris)**

Dimensions (L x H x P).....480 x 87 x 260 mm  
 Poids.....4,1 kg

**SV: Specifikationer (inklusive monteringsfästen)**

Mått (B x H x D) .....480 x 87 x 260 mm  
 Vikt.....4,1 kg

**ES: Especificaciones (incluyendo las abrazaderas de montaje)**

Dimensiones (anchura x altura x profundidad) .....480 x 87 x 260 mm  
 Peso.....4,1 kg

**RU: Технические характеристики (включая скобы для монтажа)**

Габариты (Ш x В x Д) .....480 x 87 x 260 mm  
 Вес ..... 4,1 kg

**Yamaha Worldwide Representative Offices**

**English**

For details on the product(s), contact your nearest Yamaha representative or the authorized distributor, found by accessing the 2D barcode below.

**Deutsch**

Wenden Sie sich für nähere Informationen zu Produkten an eine Yamaha-Vertretung oder einen autorisierten Händler in Ihrer Nähe. Diese finden Sie mithilfe des unten abgebildeten 2D-Strichodes.

**Français**

Pour obtenir des informations sur le ou les produits, contactez votre représentant ou revendeur agréé Yamaha le plus proche. Vous le trouverez à l'aide du code-barres 2D ci-dessous.

**Español**

Para ver información detallada sobre el producto, contacte con su representante o distribuidor autorizado Yamaha más cercano. Lo encontrará escaneando el siguiente código de barras 2D.

**Italiano**

Per dettagli sui prodotti, contattare il rappresentante Yamaha o il distributore autorizzato più vicino, che è possibile trovare tramite il codice a barre 2D in basso.

**Português**

Para mais informações sobre o(s) produto(s), fale com seu representante da Yamaha mais próximo ou com o distribuidor autorizado acessando o código de barras 2D abaixo.

**Русский**

Чтобы узнать подробнее о продукте (продуктах), свяжитесь с ближайшим представителем или авторизованным дистрибьютором Yamaha, воспользовавшись двухмерным штрихкодом ниже.

**简体中文**

如需有关产品的详细信息，请联系距您最近的 Yamaha 代表或授权经销商，可通过访问下方的 2D 条形码找到这些代表或经销商的信息。

**繁體中文**

如需產品的詳細資訊，請聯絡與您距離最近的 Yamaha 銷售代表或授權經銷商，您可以掃描下方的二維條碼查看相關聯絡資料。

**한국어**

제품에 대한 자세한 정보는 아래 2D 바코드에 액세스하여 가까운 Yamaha 담당 판매점 또는 공식 대리점에 문의하십시오.



[https://manual.yamaha.com/pa/address\\_list/](https://manual.yamaha.com/pa/address_list/)

**Head Office/Manufacturer:** Yamaha Corporation 10-1, Nakazawa-cho, Chuo-ku, Hamamatsu, 430-8650, Japan  
**Importer (European Union):** Yamaha Music Europe GmbH Siemensstrasse 22-34, 25462 Rellingen, Germany  
**Importer (United Kingdom):** Yamaha Music Europe GmbH (UK) Sherbourne Drive, Tilbrook, Milton Keynes, MK7 8BL, United Kingdom

PA61