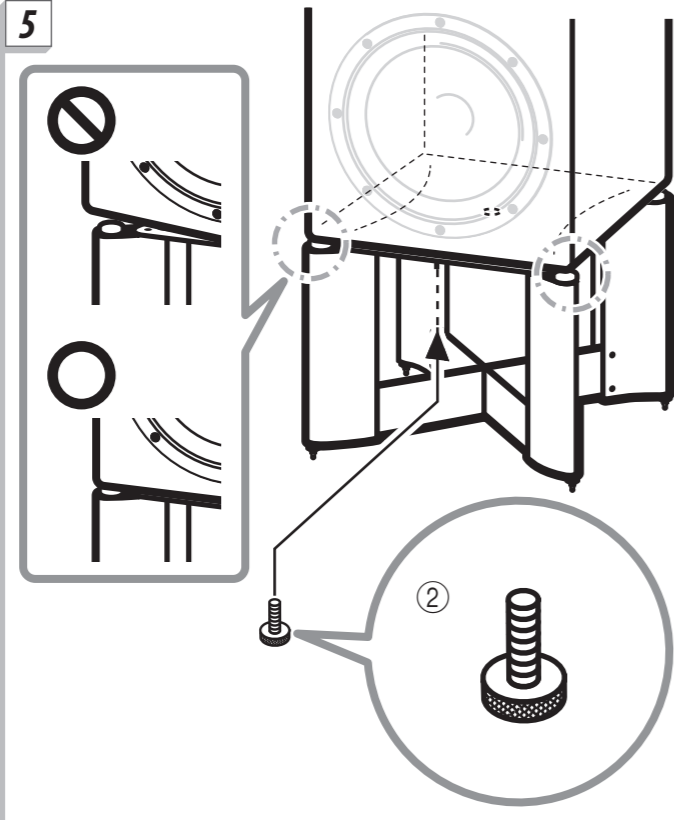
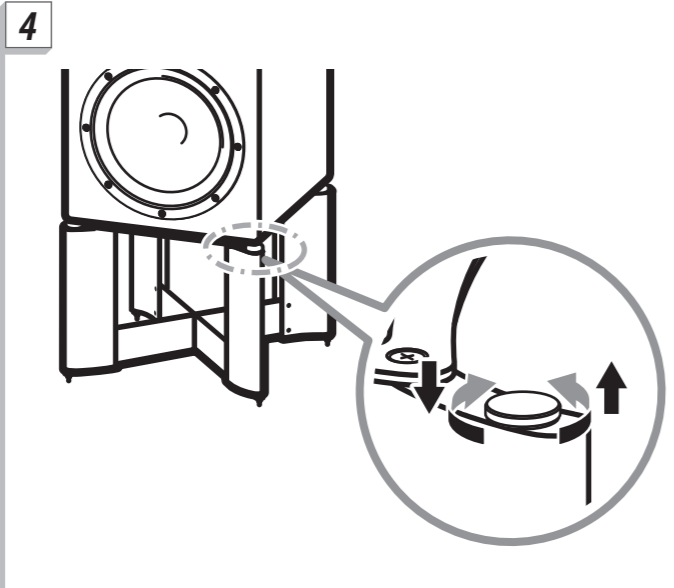
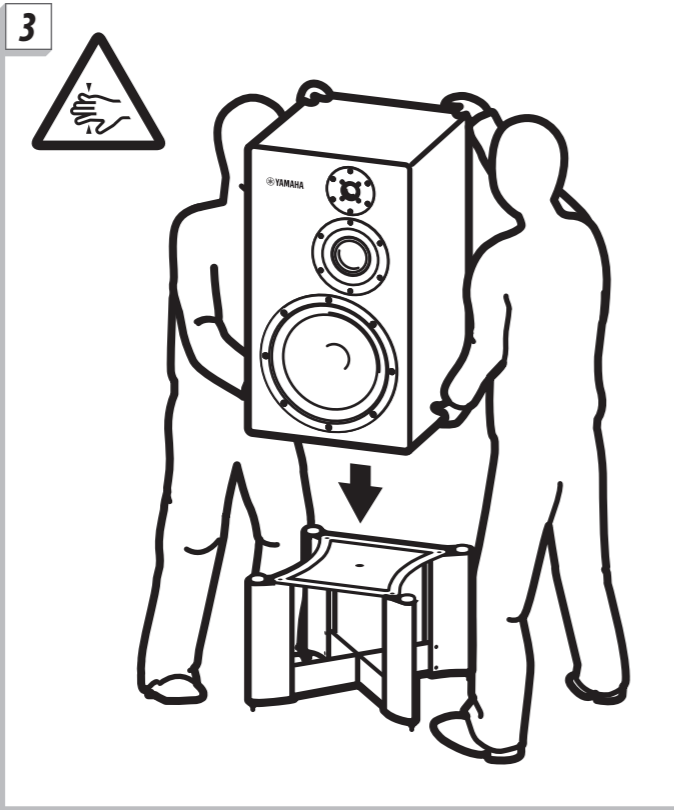
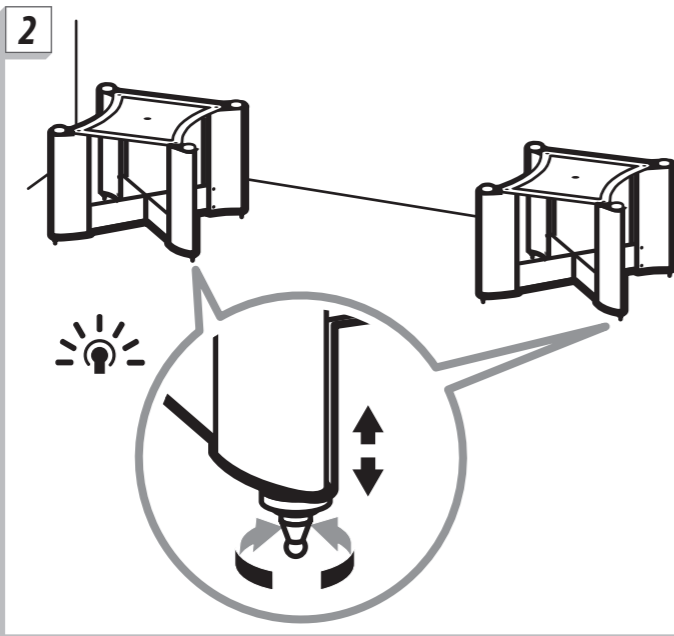
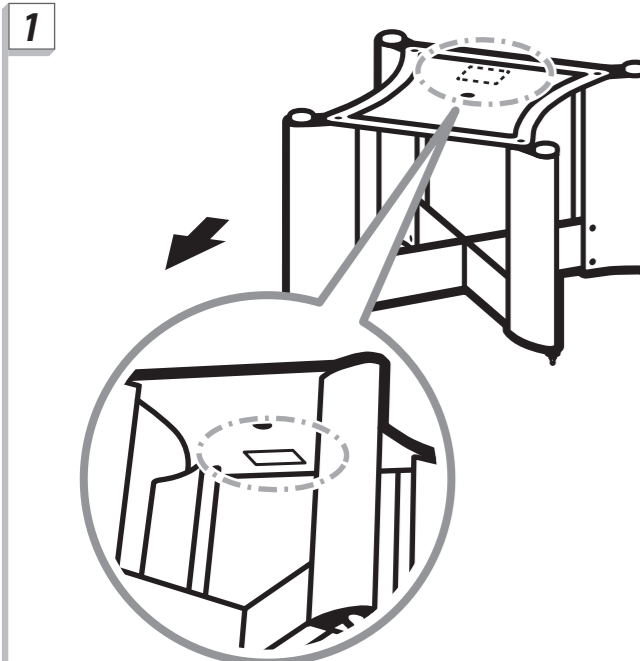
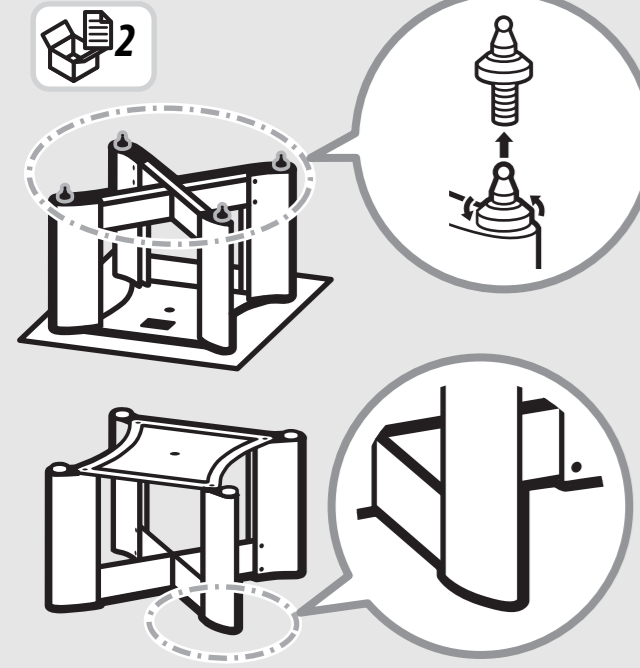
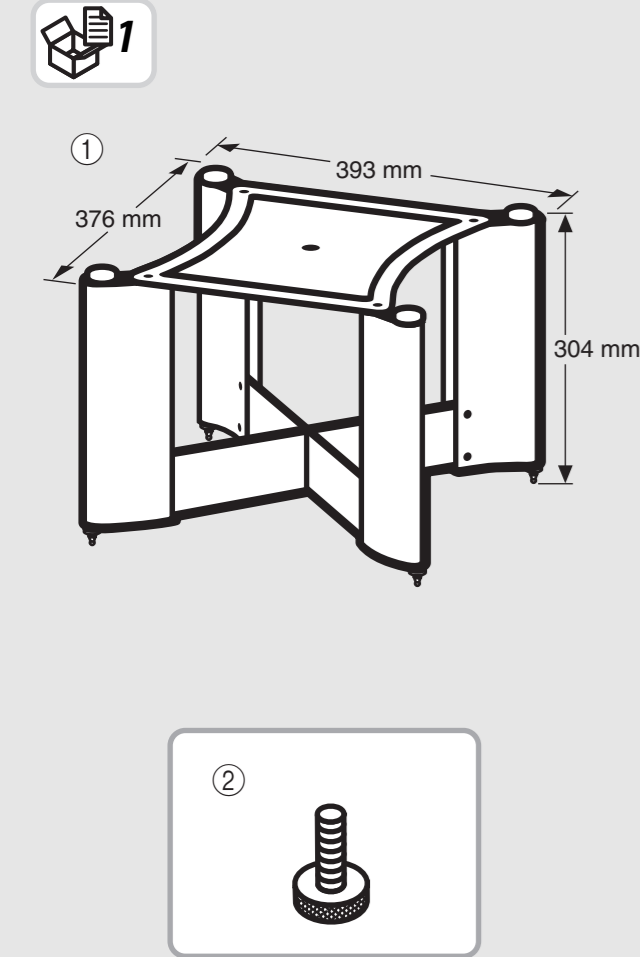


SPS-5000

SPEAKER STAND
SUPPORT D'ENCEINTE
СТОЙКА ДЛЯ КОЛОНОК
スピーカースタンド



ИНСТРУКЦИЯ ПО ЭКСПЛУАТАЦИИ Русский

Благодарим Вас за выбор этого изделия Yamaha.

■ МЕРЫ ПРЕДОСТОРОЖНОСТИ

- Не используйте других колонок помимо тех, которые перечислены ниже как "Совместимые колонки".
- Чтобы предотвратить падение колонки с подставки, обязательно устанавливайте колонку с помощью указанных винтов, поставляемых в упаковку.
- Обязательно устанавливайте подставку колонки на ровной и устойчивой поверхности пола. В противном случае она может перевернуться, что приведет к получению травмы.
- Будьте осторожны, чтобы не споткнуться о кабель колонки. В противном случае подставка может перевернуться, что приведет к несчастному случаю.
- Следите, чтобы дети не опирались на подставку колонки. В противном случае она может перевернуться, что приведет к несчастному случаю.
- Чтобы предотвратить обесцветивание или деформацию подставки, не размещайте ее под прямыми солнечными лучами или близко к обогревателю.
- Для поддержания подставки колонки в чистом состоянии вытирайте ее с помощью мягкой сухой ткани. Не используйте бензин, разбавитель для краски или любой тип ткани, содержащий химические растворители.
- Для перемещения колонки и подставки сначала снимите колонку с подставки, затем перенесите подставку, взявшись за основание и шест.

■ Совместимые колонки (по состоянию на июль 2016 г.)

- NS-5000

Подготовка 1. Содержимое упаковки

Перед началом сборки подставки колонки проверьте наличие всех деталей в упаковке.

- 1 Стойка для колонок (SPS-5000)
- 2 Винт

Примечание
Будьте осторожны – не уроните подставку колонки при ее извлечении из коробки.

Подготовка 2. Стержни

Специальные стержни уже прикреплены к ножкам подставки колонки. Стержни используются для улучшения качества звучания, предотвращения раскачивания и позволяють регулировать высоту, но их также можно демонтировать. (С нижней стороны подставки колонки прикреплены амортизирующие подушечки.) Если стержни не нужны, демонтируйте их перед установкой подставки. Храните стержни в недоступном для детей месте, поскольку они могут их случайно проглотить.

■ Установка

При установке колонки см. также руководство пользователя по ней.

- 1 Проверьте ориентацию подставки колонки.**
Снизу на задней стороне прикреплена наклейка.
Примечание
При перетаскивании по полу концы стержней могут повредить поверхность. Будьте осторожны при установке колонки или перемещении подставки колонки.
- 2 Расположите подставку колонки на месте установки.**
Совет
Точная регулировка высоты подставки с помощью стержней позволяет предотвратить раскачивание на месте установки. Будьте осторожны – при слишком сильном ослаблении стержни могут выпасть.
- 3 Расположите колонку на подставке.**
Примечание
Установку или демонтаж колонки должны выполнять не менее двух человек.
При размещении колонки на подставке не менее двух человек должны поднять ее, взявшись снизу, с правой и с левой стороны. Будьте осторожны, не прищемте пальцы. В противном случае возможно получение травмы.
- 4 Отрегулируйте высоту распорного стержня, чтобы колонка не качалась.**
- 5 Совместите передние углы колонки и подставки, а затем скрепите их винтом (2).**
Примечание
• При выполнении установки или демонтажа колонки не тяните ее по верхней стороне подставки. В противном случае нижняя сторона колонки или верхняя сторона подставки может быть поцарапана или ободрана.
• Крепко держите колонку, чтобы не уронить ее.
• Не затягивайте винт слишком сильно. При чрезмерном затягивании можно повредить или деформировать колонку или подставку.

■ Технические характеристики
Габаритные размеры (Ш x B x Г)
..... 393 x 304 (включая заводскую высоту стержней) x 376 мм
Масса 8 кг

* В содержании данного руководства приведены последние на момент публикации технические характеристики. Для получения последней версии руководства посетите веб-сайт корпорации Yamaha и загрузите файл с руководством.

Yamaha Global Site: <http://www.yamaha.com/>
Yamaha Downloads: <http://download.yamaha.com/>

使用说明书 中文

感谢您选择 Yamaha 产品

■ 注意事项

- 请勿使用以下所列“兼容音箱”之外的任何音箱。
- 为了防止音箱从音箱架上跌落, 请确保使用包装内提供的指定螺丝刀安装音箱。
- 确保将该音箱安装在水平稳定的地板面上, 否则它可能会翻倒导致人身伤害。
- 确保不要踩踏音箱线缆。否则音箱架可能会翻倒导致人身伤害。
- 确保儿童不要倚靠在该音箱架上, 否则它可能会翻倒导致事故。
- 为了避免音箱架褪色或变形, 请勿将其放置在阳光直晒或靠近加热器的位置。
- 应使用柔軟的干布擦拭该音箱架以保持其清洁。请勿使用苯、涂料稀释剂或任何其他包含化学溶剂的布。
- 若要移动音箱和音箱架, 应首先从音箱架上移除音箱。

■ 兼容音箱 (截至 2016 年 7 月)

- NS-5000

准备工作 1. 安装包内容

开始安装该音箱支架之前, 应确保该包装中包含所有部件。

- ① 音箱架 (SPS-5000)
- ② 螺丝刀

注意
在盒子里取出音箱时不要跌落。

准备工作 2. 钉子

钉子已经安装到了该音箱支架的腿上。这些钉子用于提高声音品质, 防止摇晃并可于提高高度, 但是也可以去除它们。(垫子已经安装到了该音箱支架的腿上。)如果不使用这些钉子, 应在安装支架之前取下它们。应将这些钉子放置在远离儿童的位置以确保不会被吞嚼。

- 安装**
安装音箱时, 另请参阅用户手册。
- 1 检查音箱支架的方向。**
后侧在下方拥有钉子。
注意
在地板上拖拽这些钉子的尖部会导致损坏。安装音箱或移动音箱支架时应小心。
 - 2 将音箱架放置在安装位置。**
提示
通过使用钉子良好地调整音箱高度, 可以防止在安装位置的晃动。请注意, 过度拧松这些钉子会导致它们掉落。
 - 3 将音箱放置在音箱架上。**
注意
应至少有两人安装或移动音箱。将音箱放置在音箱架上时, 两个或更多人员应抬起左侧右侧和底部。确保不要夹到手指, 否则可能会导致损坏。
 - 4 调节垫圈高度以便音箱不会晃动。**
 - 5 对其音箱和音箱支架的前角, 然后使用螺丝刀 (2) 拧紧它们。**
注意
• 安装和移动音箱时, 切勿拖动音箱支架顶部。否则, 音箱底部或音箱支架顶部会划伤或脱落。
• 安全拿住音箱以避免脱手。
• 不要拧得螺丝过紧。如果使用过大的力量紧固它, 可能会损坏或使音箱或音箱支架变形。

■ 规格
尺寸 (宽 × 高 × 长)
..... 393 × 304 (包括出厂预设高度的钉子) × 376 毫米
重量 8 公斤
* 本使用说明书的内容为出版时最新的技术规格。请至 Yamaha 网站下载最新版本的使用说明书。

马哈乐器音响 (中国) 投资有限公司
上海市静安区新闻路 1818 号云和大厦 2 楼
客户服务热线: 400-051-7700
公司网址: <http://www.yamaha.com.cn>
制造商: 雅马哈株式会社
制造商地址: 日本静冈县滨松市中区中泽町 10-1
进口商: 雅马哈乐器音响 (中国) 投资有限公司
进口商地址: 上海市静安区新闻路 1818 号云和大厦 2 楼
原产地: 马来西亚

为便于您理解使用说明书的内容, 本公司已经依据国家的相关标准尽可能的将其中的英文表述部分翻译成中文。但是, 由于专业性、通用性及特殊性, 仍有部分内容仍以原文形式予以记载。

取扱説明書 日本語

ヤマハ製品をお買い上げいただきまして、まことにありがとうございます。ご使用前にこの取扱説明書を必ずお読みになり、正しくお使いください。読み終わった後は大切に保管してください。

注意
この表示を無視して、誤った取り扱いをすると、人が傷害を負う可能性が想定される内容、および物的損傷の発生が想定される内容を示しています

- 下記「適応スピーカー」に記載されているスピーカー以外は使用しないでください。
- 落下防止のため、必ず指定された付属のネジを使用して取り付けてください。
- 本製品の設置場所は、必ず床面が水平で安定した場所を選んで設置してください。不安定な場所に設置すると、転倒してけがの原因となります。
- スピーカーケーブルを足などに引っかけないよう、ご注意ください。本製品が転倒してケガの原因となります。
- 本製品には決してお子様等が寄りかからないようにしてください。本製品が転倒して思わぬ事故の原因となります。
- 本製品の变色・変形などを防ぐため、直射日光の当たる場所、ストーブの近く等には、置かないでください。
- 軟らかい布でかぶさるだけで、美しさがたもてます。ベンジン・シンナー・化学ぞうきんは、使用しないでください。
- スピーカーおよび本製品を移動させるときは、必ずスピーカーを外して移動させてください。

■ 適応スピーカー (2016年7月現在)

- NS-5000

準備 1. 同梱品

組み立ての前に同梱品がそろっているかご確認ください。

- ① スピーカースタンド (SPS-5000)
- ② スピーカー固定用ネジ

注意
本製品を箱から取り出す際は落とさないようにご注意ください。

準備 2. スパイク

本製品脚部にはあらかじめスパイクがついております。音質向上・ガタツキ防止・高さ調整用としてお使いいただけますが、スパイクを取り外してもお使いいただけます。(本製品底面にはクッションが付いています。)スパイクをご使用にならない場合は設置する前に取り外してください。取り外したスパイクは、お子様が飲み込まないよう、お子様の手の届かないところに保管してください。

■ 設置手順

スピーカーを設置する際はスピーカーの取扱説明書もあわせて参照してください。

- 1 本製品の向きを確認します。**
裏面にシールが付いている方が背面側です。
注意
スパイクの先端で床をこすると傷が付くことがあります。スピーカーを設置する際や移動の際はご注意ください。
- 2 本製品を設置場所に配置します。**
ヒント
スパイクで本製品の高さを微調整することにより、設置場所でのガタツキを防止します。ゆるめすぎるとスパイクがはずれることがありますのでご注意ください。
- 3 スピーカーを本製品にのせます。**
注意
スピーカーの取り付け / 取り外しは 2 人以上で作業してください。
本製品にスピーカーをのせるときは、必ず 2 人以上で左右側面、および底面を持ってください。また、指がさまれないように注意してください。けがの原因となることがあります。
- 4 スペーサーの高さを調整してスピーカーと本製品のガタツキをなくします。**
- 5 スピーカー正面の角と本製品正面の角の位置を合わせ、スピーカーと本製品を固定用ネジ (2) で固定します。**
注意
● スピーカーの取り付け / 取り外しのときは、スピーカーを本製品の上に置いたままひきずったりしないでください。スピーカー底面と本製品天面のキズやはがれの原因となります。
● スピーカーを固定する際は落下しないように、スピーカー本体を手で押さえないから作業してください。
● ネジを締めすぎないでください。締めすぎると、破損・変形の原因になります。

■仕様
外形寸法 (幅 × 高さ × 奥行き)
..... 393 × 304 (出荷時のスパイク高さを含む) × 376 mm
質量 8 kg
* この取扱説明書では、発行時点の最新仕様で説明をしております。最新版の取扱説明書につきましては、ヤマハウェブサイトからダウンロードしてお読みいただけますようお願いいたします。

ヤマハAV製品の機能や取り扱いに関するお問い合わせ

■ お客様コミュニケーションセンター
オーディオ・ビジュアル機器ご相談窓口

ナビダイヤル (全国共通) **0570-011-808**
受付: 月～金曜日 10:00～17:00 (土曜、日曜、祝日およびセンター指定の休日を除く)

固定電話は、全国市内通話料金でご利用いただけます。通話料金は音声案内で確認できます。

上記の番号でつながらない場合は、以下の番号におかけください。
TEL (053) 460-3409

<http://jp.yamaha.com/support/>

ヤマハAV製品の修理、サービスパーツに関するお問い合わせ

■ ヤマハ修理ご相談センター

ナビダイヤル (全国共通) **0570-012-808**
受付: 月～金曜日 10:00～17:00 (土曜、日曜、祝日およびセンター指定の休日を除く)

固定電話は、全国市内通話料金でご利用いただけます。通話料金は音声案内で確認できます。

上記の番号でつながらない場合は、以下の番号におかけください。
TEL (053) 460-4830

FAXでのお問い合わせ
北海道、東北、関東、甲信越、東海地域にお住まいのお客様
(03) 5762-2125
北陸、近畿、中国、四国、九州、沖縄地域にお住まいのお客様
(06) 6649-9340

修理品お持ち込み窓口
受付: 月～金曜日 10:00～17:00 (土曜、日曜、祝日およびセンター指定の休日を除く)
* お電話は、ヤマハ修理ご相談センターでお受けします。

東日本サービスセンター
〒143-0006 東京都大田区平和島2丁目1-1
JMT 京浜 E 棟 A-5F
FAX (03) 5762-2125

西日本サービスセンター
〒556-0011 大阪府浪速区難波中1丁目13-17
ナンバビル7F
FAX (06) 6649-9340

* 名称、住所、電話番号、URLなどは変更になる場合があります。
ヤマハ株式会社
〒430-8650 浜松市中区中沢町10-1

Yamaha Global Site
<https://www.yamaha.com/>
Yamaha Downloads
<https://download.yamaha.com/>