



Powered Monitor Speaker

MS101-4

- EN** Owner's Manual
- DE** Benutzerhandbuch
- FR** Mode d'emploi
- ES** Manual de instrucciones
- PT** Manual do Proprietário
- IT** Manuale di istruzioni
- RU** Руководство пользователя
- ZH** 使用说明书
- KO** 사용설명서
- JA** 取扱説明書

POWERED SPEAKER SYSTEM
SYSTÈME D'ENCEINTES AMPLIFIÉES
SISTEMA DE ALTAVOZ ACTIVO
АКТИВНАЯ АКУСТИЧЕСКАЯ СИСТЕМА
有源音箱
앰프내장형 스피커
パワードスピーカーシステム

English

Deutsch

Français

Español

Português

Italiano

Русский

中文

한국어

日本語

感谢您购买Yamaha MS101-4。MS101-4 在紧凑的低音反射式箱体中，采用了一个4英寸全频扬声器。其忠实再现声音的能力非常适合用作数码键盘或调音台的小型监听，也可用作演讲时的话筒放大器。

目录

| | |
|--------------|----|
| 包含附件..... | 74 |
| 注意事项..... | 75 |
| 前面板/后面板..... | 78 |
| 示例设置..... | 80 |
| 技术规格..... | 81 |
| 电路图..... | 82 |
| 外形尺寸..... | 83 |

包含附件

- 电源线
- 使用说明书（本书）

注意事项

请在操作使用前，首先仔细阅读下述内容

请将本说明书存放在安全的地方，以便将来随时参阅。



为了避免触电、短路、损伤火灾或其它危险可能导致的严重受伤甚至死亡，请务必遵守下列基本注意事项。这些注意事项包括但不限于下列情况：

当意识到任何异常情况时

- 当出现以下任何一种问题时，请立即关闭电源开关并从电源插座中拔出电源线插头。
 - 电源线或插头出现磨损或损坏。
 - 出现不正常气味或烟雾。
 - 一些物体或水滴掉入产品中。
 - 使用产品过程中声音突然中断。
 - 产品出现明显裂痕或可见损伤。
- 然后请有资质的Yamaha维修人员对产品进行检修。

电源

- 请勿将电源线放在热源如加热器或散热器附近，不要过分弯折或损伤电源线，不要在其上加压重物，不要将其放在可能被踩踏引起绊倒或可能被碾压的地方。
- 只能使用产品所规定的额定电压。所要求的电压被印在产品的铭牌上。
- 仅使用提供的电源线。
如果您需要在购买时所在地区之外的其它地区使用产品，所提供的电源线可能不兼容。请与当地Yamaha经销商确认。
- 定期检查电插头，擦除插头上积起来的脏物或灰尘。

- 确保完全插入电源插头以防触电或起火。
- 安装产品时，务必保证使用的交流电源插座伸手可及。如果发生问题或者故障，请立即断开电源开关并从电源插座中拔下插头。即使电源开关已经关闭，只要未从壁式交流电源插座拔出电源线，产品就不会真正断开电源。
- 当准备长期不使用本产品时，请从电源插座中拔出电源线插头。
- 请勿在雷电风暴期间触摸产品或电源插头。

请勿打开

- 本产品不含任何用户可自行修理的零件。请勿试图拆卸其内部零件或进行任何方式的改造。

防水警告

- 请勿让产品淋雨或在水附近及潮湿环境中使用，或将盛有液体的容器放在其上，否则可能会导致液体溅入任何开口。
- 切勿用湿手插拔电源线插头。

防火警告

- 请勿让任何燃烧物或明火靠近产品，否则可能造成火灾。

听力损伤

- 打开或关闭所有设备电源之前，确保将所有设备的音量调节到最小。否则可能会导致听力损伤，触电或设备损坏。
- 打开音频系统的交流电源时，请始终最后打开产品，以避免听力损伤及损坏音箱。同样，关闭电源时，请首先关闭产品。



为了避免对您或他人造成人身伤害，请务必遵守下列基本注意事项。这些注意事项包括但不限于下列情况：

电源

- 当从产品或电源插座中拔出电源线插头时，请务必抓住插头而不是电源线。直接拽拉电源线可能会导致损坏。

位置和连接

- 请勿将产品放在不稳定的地方或振动过激的地方，否则可能会导致突然翻倒并造成人身伤害。
- 将本产品放置在儿童碰触不到的地方。本产品不适合在可能有儿童出现的场所使用。
- 安装产品考虑到散热时：
 - 请勿用布遮盖。
 - 确保顶部表面朝上，请勿侧放或倒放安装。
 - 请勿在狭小、通风不良的地点使用产品。通风不良会造成产品过热，并可能造成产品的损坏、甚至火灾。确保后面板周围有充足空间：上方至少留出10cm，侧面至少留出10cm，后方至少留出10cm。
- 请勿将产品放置在含有腐蚀性气体的场所或含盐份空气的场所中。否则可能导致故障。
- 移动产品之前，请务必拔出所有的连接电缆。
- 请勿让产品的后面板挤压到墙。否则可能会让插头接触到墙，脱离电源线，导致短路、故障甚至火灾。

维护保养

- 清洁产品时，请从交流电源插座拔出电源插头。

小心操作

- 请勿将手指或手插入产品的任何间隙或开口（端口）。
- 请勿踩踏产品或在产品上放置重物。
- 若声音失真，请勿操作产品。在这种状态下长时间使用可能会导致过热或火灾。

须知

为避免本产品或其它部件可能受到的故障或损坏，请注意下列事项。

使用和保养

- 请勿在电视、收音机或其他电子产品附近使用本产品。否则，本产品、电视或收音机可能会产生噪声。
- 为了避免操作面板发生变形、不稳定操作或损坏内部元件，请勿将本产品放在有大量灰尘、振动、极端寒冷或炎热的环境中。
- 请勿将产品安装在温度变化激烈的场所。否则，产品内部或表面可能会发生冷凝从而导致产品破裂。
- 如果有理由相信可能发生了冷凝，为了防止损坏，请将本产品放置几个小时而不打开电源直到冷凝彻底消失。
- 清洁产品时，使用柔软的干布。请勿使用涂料稀释剂、溶剂、清洁液或浸有化学物质的抹布，否则可能导致变形或脱色。

信息

关于本产品捆绑的功能

- 即使当[⏻]（待机/打开）开关处在待机状态时（电源指示灯熄灭），仍有极少量的电流流向本产品。当长时间不使用本产品时，请务必从壁式AC插座上拔下电源线。

- XLR型接口应按下图所示进行布线（IEC60268标准）：针 1：地线，针 2：热线(+)和针 3：冷线(-)。
- 为便于您理解使用说明书的内容，本公司已经依据国家的相关标准尽可能的将其中的英文表述部分翻译成中文。但是，由于专业性、通用性及特殊性，仍有部分内容仅以原文形式予以记载。如您有任何问题，烦请随时与本公司客服联系（热线：400-051-7700）。

关于本说明书

- 本说明书所示的插图仅供介绍说明之用。
- 本说明书中的公司名和产品名都是各自公司的商标或注册商标。

关于处理

- 本产品包含可循环使用元件。当处理本产品时，请联系相应的当地机构。

保护环境

- 如果需要废弃设备时，请与本地相关机构联系，获取正确的废弃方法。

保护环境

如果需要废弃设备时，请与本地相关机构联系，获取正确的废弃方法。请勿将设备随意丢弃或作为生活垃圾处理。

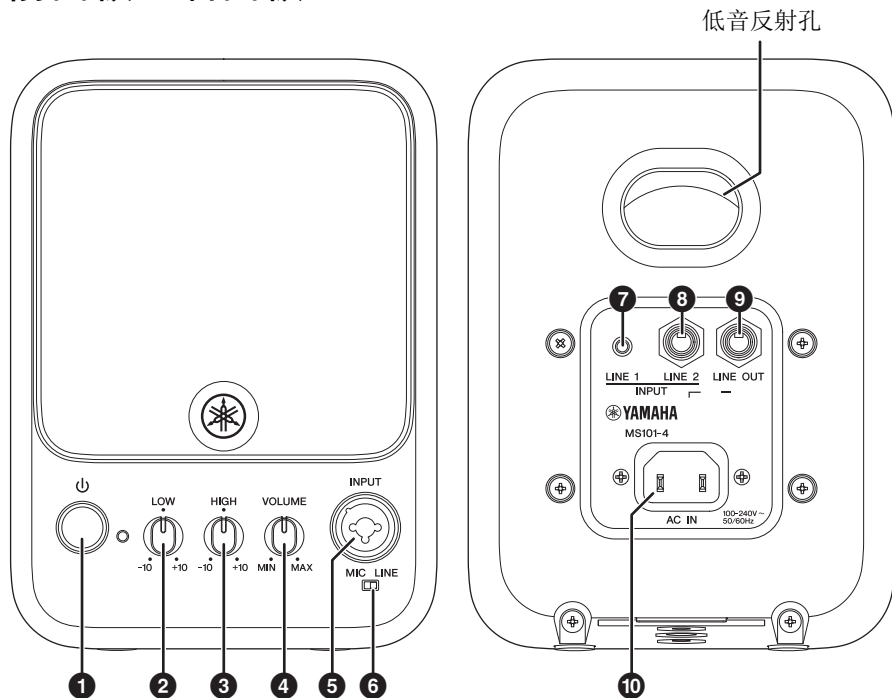
对于由于不正当使用或擅自改造本产品所造成的损失，Yamaha不负任何责任。

本产品的型号、序列号、电源要求等规格可能标在铭牌上或铭牌附近，铭牌位于本机底部。请将该序列号填写到下方的横线上，并妥善保存本说明书，以便在产品被盗时作为永久购买凭证使用。

型号名称 _____

序列号 _____

前面板 / 后面板



❶ [⏻] (电源) 开关/指示灯

按下此开关可以在开机 (■) 和待机 (■) 之间切换。电源打开后，电源指示灯将亮起。

须知

- 即使开关处在待机位置，少量电流仍会进入本设备。
- 频繁快速打开和关闭设备会造成其损坏。关闭电源后，等待大概6秒钟后才能再次打开。

❷ LOW控制器

顺时针旋转此控制器可提高低频，逆时针旋转可降低低频。

❸ HIGH控制器

顺时针旋转此控制器可提高高频，逆时针旋转可降低高频。

❹ VOLUME控制器

用该控制器设置音量。

须知

如果声音失真，可能会关闭电源以保护产品。在此情况下，请降低音量，然后再次打开电源。如果以相同音量播放，可能会再次关闭电源，因此请确保将音量降低至低于前一设置。

5 MIC/LINE INPUT

Combo输入插孔，支持XLR和phone型插头。连接动圈话筒或线性电平设备如合成器或调音台。根据输入信号的电平，将MIC/LINE开关（6）设置为[MIC]或[LINE]。

6 MIC/LINE开关

根据输入信号的电平，将此开关设置为[MIC]或[LINE]。对于低电平信号（例如话筒），将此开关设置为 [MIC]。对于高电平信号（例如调音台），将此开关设置为[LINE]。

7 LINE 1 INPUT

与立体声mini插头兼容的输入插孔。立体声输入信号将以L + R单声道播放。连接便携式音频播放器或计算机。

8 LINE 2 INPUT

与平衡式输入兼容的phone型插孔。任何可以产生线性输出的音频设备可连接至此插孔，如合成器、调音台、效果器等。

9 LINE OUT

此phone型插孔可连接至计算机用于录音，或其他 MS101-4 用于扩展系统。也可用作平衡式输出。来自MIC/LINE INPUT、LINE 1和LINE 2输入的输入信号被混合后，从此接口输出。前面板的音量旋钮不会影响此线路输出的音量。

10 AC IN交流输入

将AC电源线连接至此。先将电源线连接到本产品，然后将电源线插头插入到AC电源插座。拔除电源线时，以反向顺序操作。



警告

只能使用提供的电源线。



注意

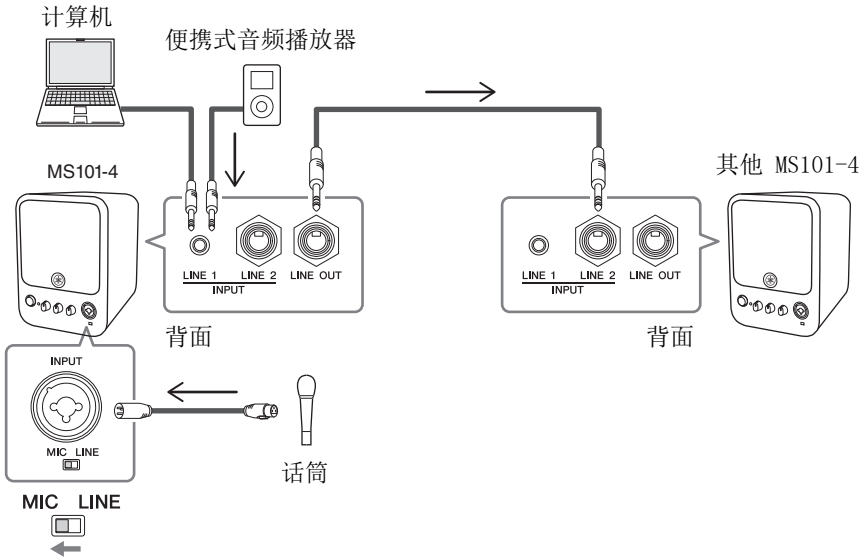
连接或断开电源线前，请关闭电源。

须知

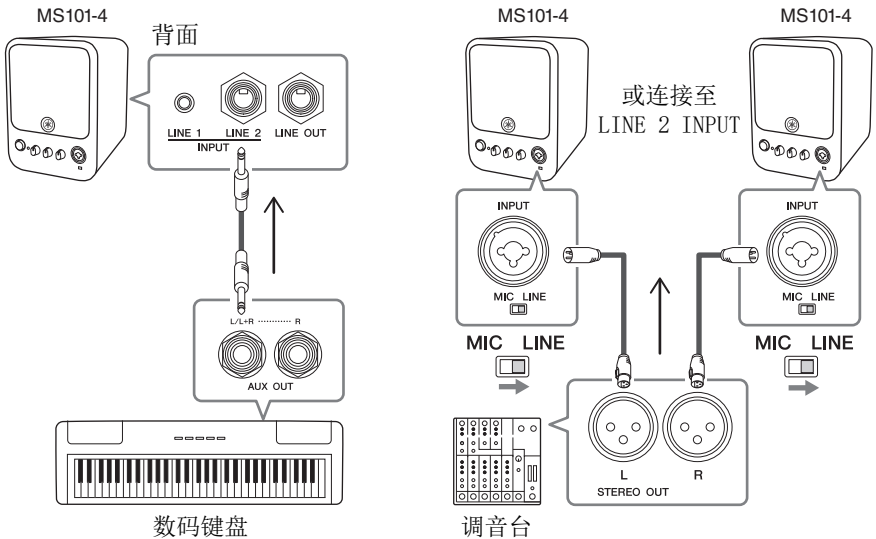
从低音反射端口中放出气流是正常的，经常发生在音箱处理含有重低音内容的程序材料时。

示例设置

■ 用作演讲时的话筒扩声



■ 用作数码键盘或调音台的监听



技术规格

| 常规 | | |
|---------------------------|---|---|
| 系统类型 | 全频有源音箱，低音反射型 | |
| 频率范围 (-10 dB) | 77 Hz - 20 kHz | |
| 已测量最大SPL (峰值) 粉红噪音@1 m | 115 dB SPL | |
| 音箱单元 | | |
| LF | 直径 | 4" (10 cm) 锥形单元 |
| | 音圈 | 1.0" |
| | 磁铁 | 铁氧体 |
| 外壳 | | |
| 材质、颜色 | 塑料 (PP), 黑色 | |
| 外形尺寸 (宽×高×深, 包括脚垫) | 142 × 196 × 187 mm | |
| 净重 | 2.1 kg | |
| 螺纹 (底部) | 2 × M5 深度 11 mm 螺距 60 mm (用于2 × M5 × 6-10 mm 螺钉) 1 × 3/8" 深度 12 mm (用于1 × 3/8" × 9-11 mm 螺钉) | |
| 可选音箱支架 | BMS-10A、BAS-10、BWS20-190、BCS20-210、BCS20-150 | |
| 放大器 | | |
| 放大器类型 | D类 | |
| 额定功率*1 | 动态 | 30 W |
| | 持续 | 20 W |
| 冷却 | 自然冷却 (无风扇) | |
| 接口 | 输入 | INPUT (前): Combo, LINE INPUT 1: 立体声迷你, LINE INPUT 2: Phone (TRS) |
| | 输出 | Phone (TRS) × 1 |
| | 电源 | IEC AC插座 × 1 |
| 输入阻抗 | INPUT (前): LINE: 5.4 kΩ, MIC: 5.4 kΩ, LINE INPUT 1、2: 10 kΩ | |
| 输入灵敏度 (VOLUME: 最大) | INPUT (前): LINE: -10 dBu, MIC: -40 dBu, LINE INPUT 1、2: -10 dBu | |
| 标称输入电平 (VOLUME: 中央) | INPUT (前): LINE: +5 dBu, MIC: -25 dBu, LINE INPUT 1、2: +5 dBu | |
| 最大输入电平 | INPUT (前): LINE: +20 dBu, MIC: -10 dBu, LINE INPUT 1、2: +20 dBu | |
| 控制器 | VOLUME × 1, LOW CONTROL × 1, HIGH CONTROL × 1, POWER | |
| 待机功耗 | 3 W | |
| 1/8功耗 | 10 W | |
| 电源要求 | 100 V - 240 V, 50/60 Hz | |

0 dBu以0.775 V_{rms}为参考。

*1 额定功率 (120 V, 25° C)。

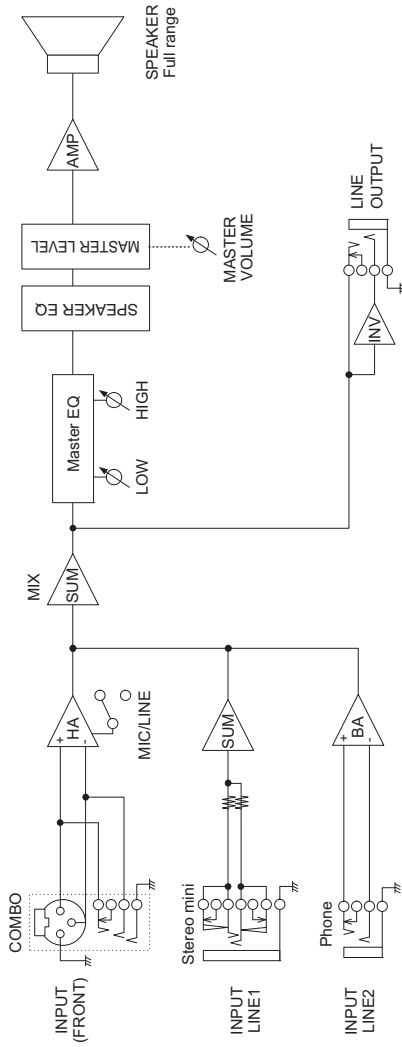
此数值为未启用软件保护的测量结果。

动态: 未启用保护且在最小负载阻抗下的测量结果。

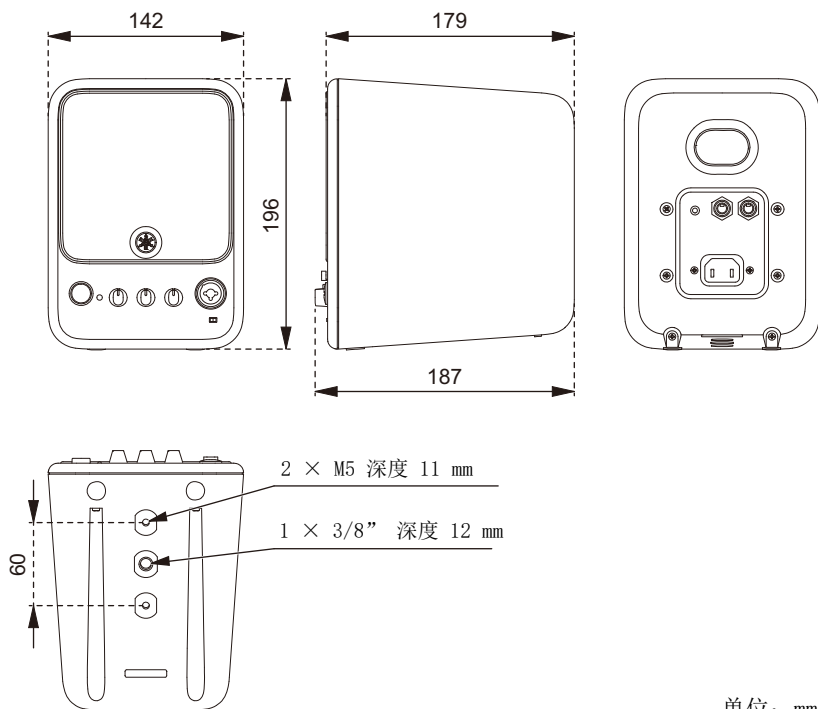
持续: 启用保护且在标称阻抗下的测量结果。

本使用说明书的内容为出版时最新的技术规格。请至Yamaha网站下载最新版本的使用说明书。

电路图



外形尺寸



单位: mm

产品中有害物质的名称及含量

| 部件名称 | 有害物质 | | | | | |
|-------|-----------|-----------|-----------|-----------------|---------------|-----------------|
| | 铅 (Pb) | 汞 (Hg) | 镉 (Cd) | 六价铬 (Cr(VI)) | 多溴联苯 (PBB) | 多溴二苯醚 (PBDE) |
| 印刷线路板 | × | ○ | ○ | ○ | ○ | ○ |

本表格依据 SJ/T 11364 的规定编制。
 ○：表示该有害物质在该部件所有均质材料中的含量均在 GB/T 26572 规定的限量要求以下。
 ×：表示该有害物质至少在该部件的某一均质材料中的含量超出 GB/T 26572 规定的限量要求。
 (此产品符合EU的RoHS指令。)
 (この製品はEUのRoHS指令には適合しています。)
 (This product conforms to the RoHS regulations in the EU.)
 (Dieses Produkt entspricht der RoHS-Richtlinie der EU.)
 (Ce produit est conforme aux réglementations RoHS de l'UE.)
 (Este producto cumple con los requisitos de la directiva RoHS en la UE.)



此标识适用于在中华人民共和国销售的电器电子产品。
 标识中间的数字为环保使用期限的年数。

雅马哈乐器音响（中国）投资有限公司
上海市静安区新闻路 1818 号云和大厦 2 楼
客户服务热线：4000517700
公司网址：<https://www.yamaha.com.cn>

制造商：雅马哈株式会社
制造商地址：日本静岡県滨松市中区中沢町 10-1

ヤマハ株式会社

〒430-8650 静岡県滨松市中区中沢町 10-1

Yamaha Pro Audio global website
<https://www.yamahaproaudio.com/>

Yamaha Downloads
<https://download.yamaha.com/>

Manual Development Group
© 2021 Yamaha Corporation
Published 11/2021
2021年11月 发行
MWOD-B0

VFT8030