



数字调音台

**DM7**  
**DM7 COMPACT**

使用说明书



# 目录

<b>注意事项</b>	<b>4</b>
<b>前言</b>	<b>8</b>
目标用户 .....	8
用途 .....	8
附件 .....	8
关于型号 .....	8
实用软件 .....	9
固件更新 .....	9
可用文档 .....	9
符号约定 .....	9
<b>控制及功能</b>	<b>10</b>
顶部面板 .....	10
面板后视图 .....	12
前面板 .....	14
<b>触摸屏</b>	<b>15</b>
查看触摸屏 .....	15
触摸屏基本操作 .....	15
<b>安装选购插卡</b>	<b>16</b>
安装 PY 卡 .....	16
卸下 PY 卡 .....	16
<b>内部时钟设置</b>	<b>17</b>
<b>恢复出厂设置（初始化）</b>	<b>17</b>
<b>安装线缆挂钩</b>	<b>17</b>
<b>安装机架安装套件 (DM7 COMPACT)</b>	<b>18</b>
<b>附录</b>	<b>19</b>
通用技术规格 .....	19
尺寸 .....	20
源代码分配 .....	21

# 注意事项

## 请在操作使用前，首先仔细阅读下述内容

请将本说明书存放在安全的地方，以便将来随时参阅。

### 警告

为了避免因触电、短路、损伤、火灾或其它危险可能导致的严重受伤甚至死亡，请务必遵守下列基本注意事项。这些注意事项包括但不限于下列情况：

#### 当意识到任何异常情况时

- 当出现以下任何一种问题时，请立即关闭电源开关并从电源插座中拔出电源线插头。
    - 电源线或插头出现磨损或损坏。
    - 散发出异常气味或冒烟。
    - 一些物体或水掉入产品中。
    - 使用乐器过程中声音突然中断。
    - 产品上出现裂纹或其他明显的损坏。
- 然后请有资格的 Yamaha 维修人员对产品进行检修。

#### 电源

- 请勿将电源线放置在加热器或散热器等热源附近，也不要过度弯折或以其他方式损坏电源线，在它上面放置重物或将其放置在可能有人踩踏、被绊住或翻滚东西的地方。
- 只能使用本产品所规定的额定电压。所要求的电压被印在本产品的铭牌上。
- 只能使用提供的电源线 / 插头。  
如果您打算在购买地区以外的其他地区使用该产品，随附的电源线可能不兼容。请咨询 Yamaha 经销商。
- 请勿将随附的电源线 / 插头用于其他产品。
- 定期检查电插头，擦除插头上积起来的脏物或灰尘。
- 确保完全插入电源线插头，以防止触电或火灾。
- 本产品从多个来源获得电力。设置本产品时，请确认要使用的 AC 电源插座伸手可及。如果发生问题或者故障，请立即断开电源开关并从电源插座中拔下所有插头。即使关闭了电源开关，只要电源线没有从壁式 AC 电源插座上拔下，产品就不会与电源断开。



- 长时间不使用产品时，从插座上拔下电源线插头。
- 雷电风暴期间，请勿触摸产品或电源线插头。

#### 连接

- 请务必连接到带有保护接地连接的适当电源插座。接地不当可能引起触电、火灾或损坏。
- 始终阅读要连接的设备的说明书并按照其中包含的说明进行操作。否则，可能会导致火灾、过热、爆炸或故障。

#### 请勿打开

- 本产品不含任何可由用户维修零部件。请勿尝试拆卸内部零部件或以任何方式改动内部零部件。

#### 关于潮湿的警告

- 请勿让本产品淋雨或在水附近及潮湿环境中使用，或将盛有液体的容器（如花瓶、瓶子或玻璃杯）放在其上，否则可能会导致液体溅入任何开口。
- 切勿用湿手插拔电源线插头。

#### 火警

- 请勿在产品附近放置任何燃烧的物品或明火，因为这样可能会引起火灾。

#### 听力损失

- 在打开或关闭所有设备的电源之前，请确保将所有音量都调到最小。否则可能会导致听力受损、触电或设备损坏。
- 打开音频系统中的交流电源时，请始终最后打开功率放大器，以避免听力受损和扬声器损坏。关闭电源时，出于同样的原因，应首先关闭功率放大器。
- 请勿长时间持续在很高或不舒服的音量水平使用耳机，否则可能会造成永久性听力损害。若发生任何听力损害或耳鸣，请去看医生。

## 注意

请务必遵循下列基本注意事项，以避免对您或他人造成人身伤害。这些注意事项包括但不限于下列情况：

### 电源

- 当从本产品或电源插座中拔出电源线插头时，请务必抓住插头而不是电源线。直接拽拉电源线可能会导致损坏。

### 放置位置和连接

- 请勿将本产品放置在不稳定或剧烈振动的地方，否则可能会导致产品意外跌落并造成人身伤害。
- 请将本产品放在儿童接触不到的地方。本产品不适合在儿童可能出现的地方使用。
- 请勿堵塞排气口。本产品在正面 / 背面有排气孔，用以防止内部温度过高。尤其不要将产品侧放或倒置。通风不良会导致过热，从而可能导致产品损坏，甚至发生火灾。
- [DM7 COMPACT] 如果本产品安装在 EIA 标准机架中，请仔细阅读第 18 页上的“机架安装的注意事项”部分。通风不良会导致过热，从而可能导致产品损坏、故障甚至发生火灾。
- 请勿将本产品放置在可能与腐蚀性气体或含盐空气接触的地方。否则可能会导致故障。
- 在移动本产品之前，请先拔下所有连接的电缆。
- [DM7] 当运输或移动本产品时，请务必由两个或两个以上的人进行。试图自己抬起产品可能会导致受伤（例如背部受伤），或导致产品掉落和损坏，从而导致其他伤害。

### 维护保养

- 清洁产品时，请从 AC 电源插座中拔下电源插头。

### 小心操作

- 请勿将身体压在本产品上或在其上放置重物。

### 用于时钟显示的内置电池

- 请勿自行更换内置电池。这样做可能会导致产品爆炸和 / 或损坏。  
当需要更换内置电池时，显示屏上会出现“Low Battery”或“No Battery”。这种情况下，请联系您的 Yamaha 经销商和有资质的 Yamaha 售后服务人员，更换内置电池。

## 须知

为避免本产品、数据或其他部件可能受到的损坏，请注意下列事项。

### 操作和维护

- 请勿将本产品直接连接到公共 Wi-Fi 和 / 或 Internet。仅通过具有强密码保护的路由器将本产品连接到 Internet。有关安全最佳实践的信息，请咨询您的路由器制造商。
- 请勿在电视机、收音机或其他电子产品附近使用本产品。否则，本产品、电视机或收音机可能会产生噪音。
- 为避免面板变形、操作不稳定或内部组件损坏，请勿将本产品暴露于灰尘过多或振动较大，或者极冷或极热的环境中。
- 请勿将产品安装在温度变化剧烈的地方。否则，可能会在产品的内部或表面形成冷凝水，进而导致产品破裂。
- 如果有理由相信可能发生冷凝，请在不打开电源的情况下将产品放置几个小时，直到冷凝水完全干燥，以避免可能对产品造成的损坏。
- 请勿在本产品上放置乙烯基、塑料或橡胶物体，否则可能会导致面板损坏或褪色。
- 要清洁本产品，请使用柔软的干布。请勿使用次氯酸钠、酒精、苯、油漆稀释剂、清洁液或浸有化学物质的抹布擦拭产品表面，这可能会导致变色或改变表面特性。
- 不要为推子涂抹机油、油脂或接触清洁剂。若发生任何听力损害或耳鸣，请去看医生。

# 信息

## 关于版权

- 未经制造商书面同意，不得以任何方式部分或全部复制软件和本使用说明书。
- 除个人使用外，严禁复制作为商品的音乐作品数据，包括但不限于 MIDI 数据和 / 或音乐数据。

## 版权保护

- 请勿将本产品用于任何可能侵犯任何第三方权利（包括每个国家或地区法律规定的版权）的目的。
- Yamaha 对因使用本产品而可能发生的任何侵犯第三方权利的行为不承担任何责任。

## 关于与本产品捆绑的功能 / 数据

- 本产品使用 Dante IP Core 和 Dante API for ARM。有关特定软件的开源许可证的详细信息，请参阅 Audinate 网站（英语）。  
<https://www.audinate.com/software-licensing>
- 可在本机屏幕上查看本产品使用的开源许可证。详情请参阅 DM7 系列参考说明书。
- XLR 型接口的接线方式如下（IEC60268 标准）：针 1：接地，针 2：正极 (+)，针 3：冷线 (-)。

## 关于本说明书

- 本使用说明书中显示的插图和截屏仅用于指导目的。
- Steinberg Media Technologies GmbH 和 Yamaha Corporation 没有就软件和文档的使用作出陈述或保证，并且不对本使用说明书和软件的使用结果负责。
- 本使用说明书中所使用的公司名和产品名都是各自公司的商标或注册商标。
- Steinberg 和 Nuendo 是 Steinberg Media Technologies GmbH 的注册商标。
- Windows 是 Microsoft Corporation 在美国及其他国家的注册商标。
- Apple、Mac 和 iPad 是 Apple Inc. 在美国和其他国家的注册商标。
- IOS 是 Cisco 在美国和其他国家或地区的商标或注册商标，已获得使用许可。
- 此处包含的字体由 DynaComware Taiwan Inc. 独家开发。
- 为便于您理解使用说明书的内容，本公司已经依据国家的相关标准尽可能的将其中的英文表述部分翻译成中文。但是，由于专业性、通用性及特殊性，仍有部分内容仅以原文形式予以记载。

## 关于处置

- 本产品包含可回收的组件。  
处置本产品时，请联系相应的当地机构。

对由于不正当使用或擅自改造本产品所造成的损失、数据丢失或破坏，Yamaha 不负任何责任。

本产品的型号、序列号、电源要求等规格可能标在铭牌上或铭牌附近，铭牌位于本机底部 (DM7 COMPACT)。请将该序列号填写到下方的横线上，并妥善保存本说明书，以便在产品被盗时作为永久购买凭证使用。

### 型号名称

### 序列号

(1003-M06 plate bottom zh 01)

### 产品中有害物质的名称及含量

部件名称	有害物质					
	铅 (Pb)	汞 (Hg)	镉 (Cd)	六价铬 (Cr (VI))	多溴联苯 (PBB)	多溴二苯醚 (PBDE)
外壳、框架	×	○	○	○	○	○
印刷线路板	×	○	○	○	○	○
电缆类	×	○	○	○	○	○
LCD装置	×	○	○	○	○	○

本表格依据 SJ/T 11364 的规定编制。

○：表示该有害物质在该部件所有均质材料中的含量均在 GB/T 26572 规定的限量要求以下。

×：表示该有害物质至少在该部件的某一均质材料中的含量超出 GB/T 26572 规定的限量要求。

(16-M04 CN 01)



此标识适用于在中华人民共和国销售的电器电子产品。标识中间的数字为环保使用期限的年数。

(16-M03 CN 01)

### 保护环境

如果需要废弃设备时，请与本地相关机构联系，获取正确的废弃方法。请勿将设备随意丢弃或作为生活垃圾处理。

(44-M13 CN h 01)



仅适用于非热带气候条件下安全使用。

“*فقط لى شرايطى مناخى غير استوائى يمكن استخدامه بسلامة*”

“*فقط لى شرايطى مناخى غير استوائى يمكن استخدامه بسلامة*”

غەيرى ئىسسىق بەلباغ ھاۋا كىلىماتى شارائىتىدىلا بىخەتەر ئىشلەتكىلى بولىدۇ

Dan hab yungh youq gij dienheiq diuzgen mbouj dwg diegndat haenx ancienz sawjyungh.



仅适用于海拔 2000m 以下地区安全使用。

“*فقط لى شرايطى مناسطى اقل من 2000 متر يمكن استخدامه بسلامة*”

“*فقط لى شرايطى مناسطى اقل من 2000 متر يمكن استخدامه بسلامة*”

دېڭىز يۈزىدىن 2000 مېتىر تۆۋەن رايونلاردا بىخەتەر ئىشلەتكىلى بولىدۇ

Dan hab yungh youq gij digih haijbaz 2 000m doxroengz haenx ancienz sawjyungh.

关于产品上所示的图标，请按照相应图标的上述说明进行操作。

“*فقط لى شرايطى مناخى غير استوائى يمكن استخدامه بسلامة*”

“*فقط لى شرايطى مناسطى اقل من 2000 متر يمكن استخدامه بسلامة*”

مەھسۇلات ئۈستىدىكى سىنبەلگىنى ماس چۈشەندۈرۈش بويىچە مەشغۇلات قىلىڭ.

Doiq gijdoz veh youq gwnz canjbinj haenx, cingj mwngz ciuq gijsaw sij youq gwnzdoz doiqndei le menh baezyamq baezyamq ma guh.

(508-M01\_M02\_ccc\_pa\_01)

# 前言

感谢您购买 Yamaha DM7 或 DM7 COMPACT。要充分利用产品的功能，请在开始使用产品之前阅读本说明书。使用后请妥善保管说明书。

## 目标用户

本产品专为能够在音乐厅、音乐活动中或录音工作室操作调音台，将其与 PA 系统一起使用的个人而设计。

## 用途

本产品专为音乐厅、音乐活动、广播或音频制作中的调音操作而设计。

## 关于型号

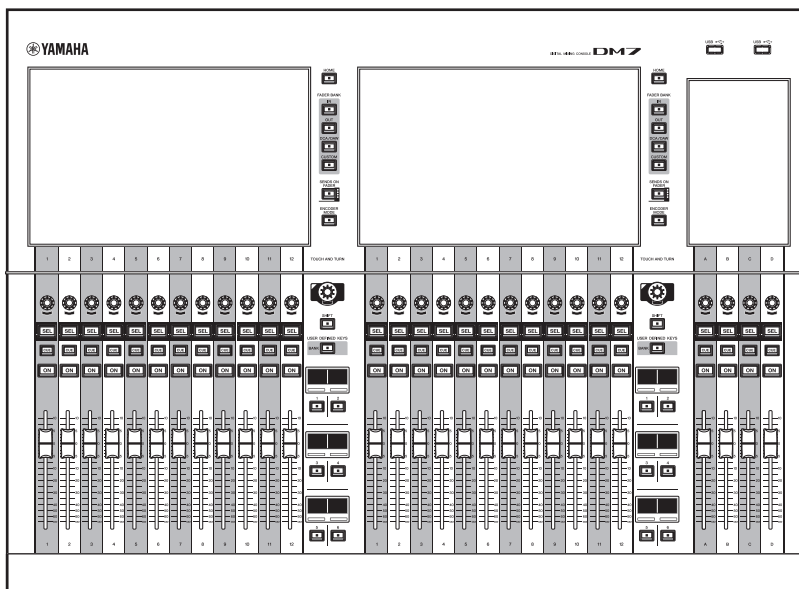
下表中总结了 DM7 和 DM7 COMPACT 之间的差异。

	模拟输入的数量	单声输入通道数量	AES/EBU	通道条
DM7	32	120	4 进 /4 出	通道条部分: 24 Main 部分: 4
DM7 COMPACT	16	72	0 进 /2 出	通道条部分: 12 Main 部分: 4

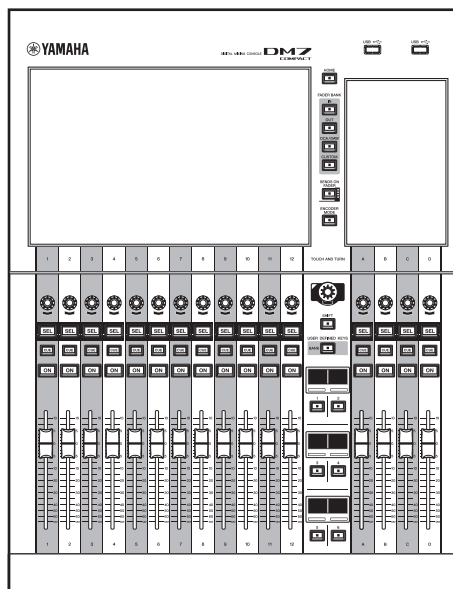
## 附件

- 电源线 × 2
- 防尘罩 × 1  
(如果本产品连接到另售的 DM7 CONTROL (CTL-DM7)，请打开防尘罩上的两个拉链并将其拉伸以覆盖两台设备。)
- 线缆挂钩 × 1
- Nuendo Live and VST Rack Elements Download Information 宣传页
- 使用说明书 (本书)

### DM7



### DM7 COMPACT



### 注

除另有说明外，本说明书中的图例适用于 DM7。



## 实用软件

---

DM7 和 DM7 COMPACT 可以使用多种实用工具软件。关于如何下载或安装该软件及其各种设置详情的信息，请参见以下 Yamaha Pro Audio 网站或已下载的软件程序随附的安装指南。

<https://www.yamahaproaudio.com/>

### DM7 Editor

该应用程序软件用于从所连接的计算机设置并操作本设备。您还可以备份设备设置，或在对该设备的访问受限的远程站点设置设备。

### DM7 StageMix

该应用程序软件用于从 iPad 远程遥控本设备。

### MonitorMix

该应用程序软件使您能够从通过 Wi-Fi 连接的智能设备远程控制任何 DM7 系列设备的监听调音平衡。

### Console File Converter

该应用程序软件可让您在 Yamaha RIVAGE PM 系列、CL 系列，QL 系列和 DM7 系列之间转换设置文件格式。

### ProVisionaire 系列

使用该应用程序软件可以创建适合设置环境或操作程序的控制面板，并远程控制和监视设备。

## 固件更新

---

您可以更新设备固件，以利提高操作性、增加功能并排除可能的故障。

欲知固件更新相关信息，可以登录以下网站查询。

<https://www.yamahaproaudio.com/>

有关升级和设置本设备的信息，请参考网站上提供的固件升级指南。

## 可用文档

---

### 使用说明书（本书）

本书主要介绍面板控制和功能。

### DM7 系列参考说明书

本说明书提供了所有屏幕和功能的详细说明，并包括分步程序和系统设置程序，以帮助您操作 DM7 系列。

<https://manual.yamaha.com/pa/mixers/dm7/rm/>



### DM7 Editor Installation Guide（DM7 Editor 安装指南）

本指南介绍了如何安装 DM7 Editor。

<https://manual.yamaha.com/pa/mixers/dm7/ig/>



### DM7 StageMix User Guide（DM7 StageMix 用户指南）

本指南介绍 iPad 应用软件，使您能够以无线方式控制 DM7 系列系统。

<https://manual.yamaha.com/pa/mixers/dm7/ug/>



所有这些说明书都可从 Yamaha 网站下载。如有必要，您可以查看更新后的说明书信息，这些信息总是发布在 Yamaha 网站上。

<https://download.yamaha.com/>

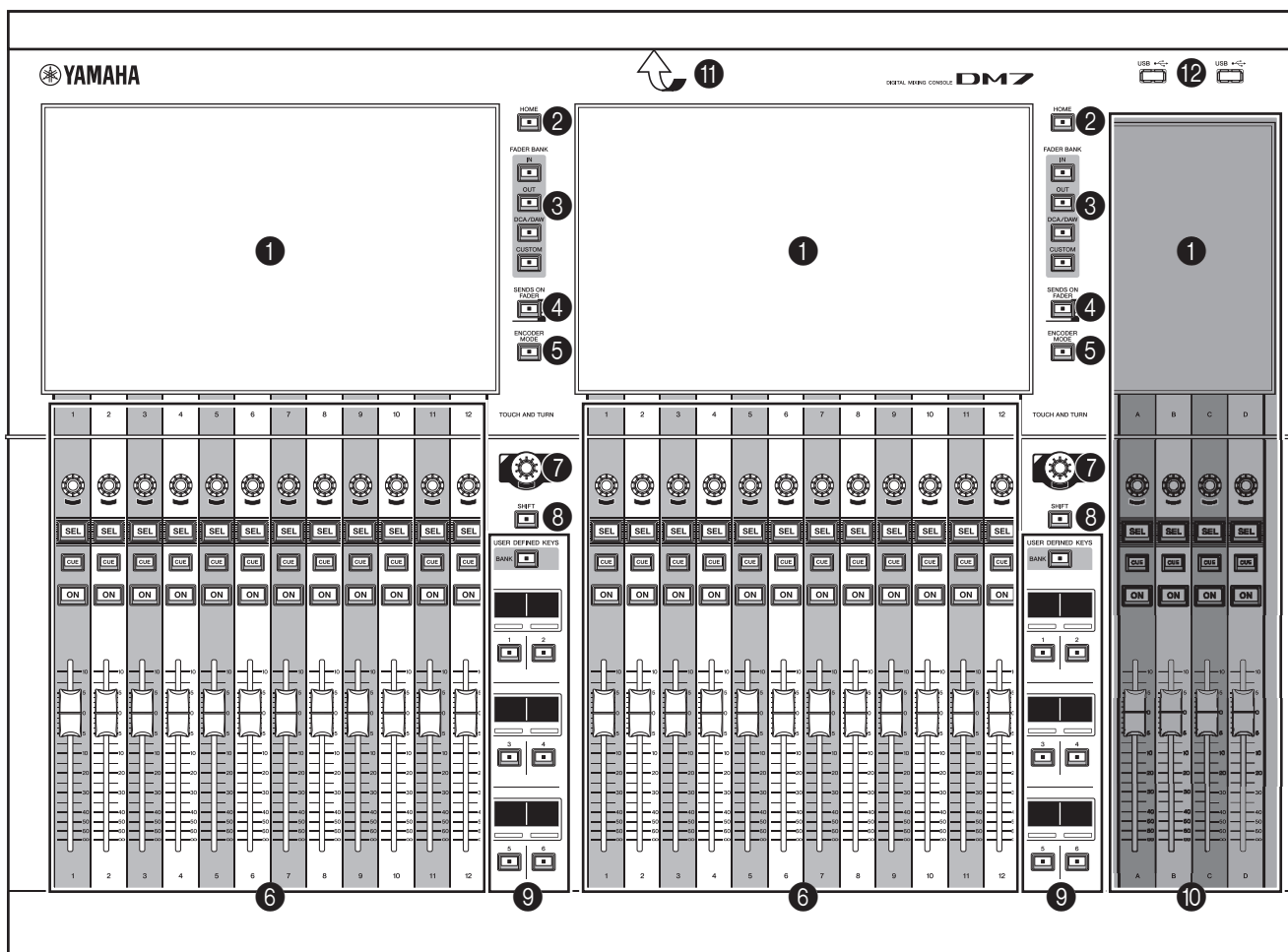
## 符号约定

---

在本说明书中，面板上的开关型控制器称为“按键”。面板上的控件名称用方括号 [ ] 括起来（例如 [HOME]），用以将它们与屏幕上显示的虚拟按钮和旋钮区分开来。

# 控制及功能

## 顶部面板



### 1 触摸屏

这些是电容式多点触摸屏。如果您戴着手套，触摸屏将无法响应。

#### 须知

切勿使用锋利或尖锐物体（如指甲）操作触摸屏。否则可能会刮坏屏幕，造成触摸屏无法使用。

（“查看触摸屏” “触摸屏基本操作” → 第 15 页）

#### 注

使用前，请务必撕掉贴在触摸屏上的透明膜，透明膜用以在运输过程中为设备提供保护。

### 2 [HOME]

调出 OVERVIEW 和 SELECTED CHANNEL VIEW 屏幕并在它们之间切换。

### 3 [FADER BANK]

将功能分配给面板上的推子。

### 4 [SENDS ON FADER]

打开 / 关闭 SENDS ON FADER 模式。打开此模式后，您可以使用通道条调整发送到 MIX/MATRIX 总线的信号的发送电平。

## ⑤ [ENCODER MODE]

使用这些键在相应的 Bay 屏幕上显示屏幕，以在位于触摸屏下方的编码器的各项功能之间切换。这些编码器具有以下两个功能：

### 屏幕编码器功能

通过触摸屏最多可以为编码器分配 12 个参数。

### 通道编码器功能

通道条上 12 个通道的参数可以分配给编码器。

## ⑥ 通道条部分

让您可以调整当前所选通道的主要参数。

## ⑦ [TOUCH AND TURN]

通过触摸屏控制所选旋钮的参数。

## ⑧ [SHIFT]

与另一个键结合使用以执行特定功能。有关详情，请参阅 DM7 系列参考说明书。

## ⑨ [USER DEFINED KEYS]

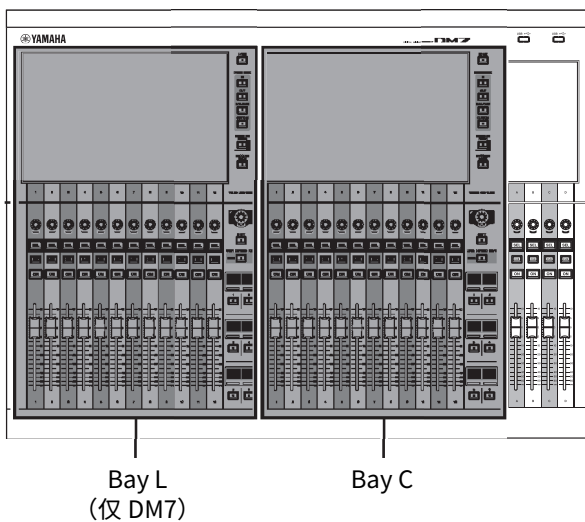
使您能够控制分配的功能。使用 [BANK] 切换库。

## ⑩ Main 部分

此部分可用来调整所分配通道的主要参数。默认情况下，STEREO A 和 STEREO B 分别分配给通道 C 和 D。

### 注

下图中的阴影区域分别称为 Bay L（仅 DM7）和 Bay C。



## ⑪ LED 灯条

在黑暗的地方照亮操作面板。详情请参考 DM7 系列的参考说明书。

## ⑫ USB 接口

这些都是 USB A 型接口。

使用这些接口连接 USB 存储设备，如 USB 闪存。

### • 支持的 USB 闪存格式

支持 FAT16/FAT32 格式。

### • 避免意外删除

一些 USB 闪存驱动器具有写保护功能，可防止数据被无意擦除。如果您的 USB 闪存含有重要数据，建议您使用写保护防止数据被意外删除。

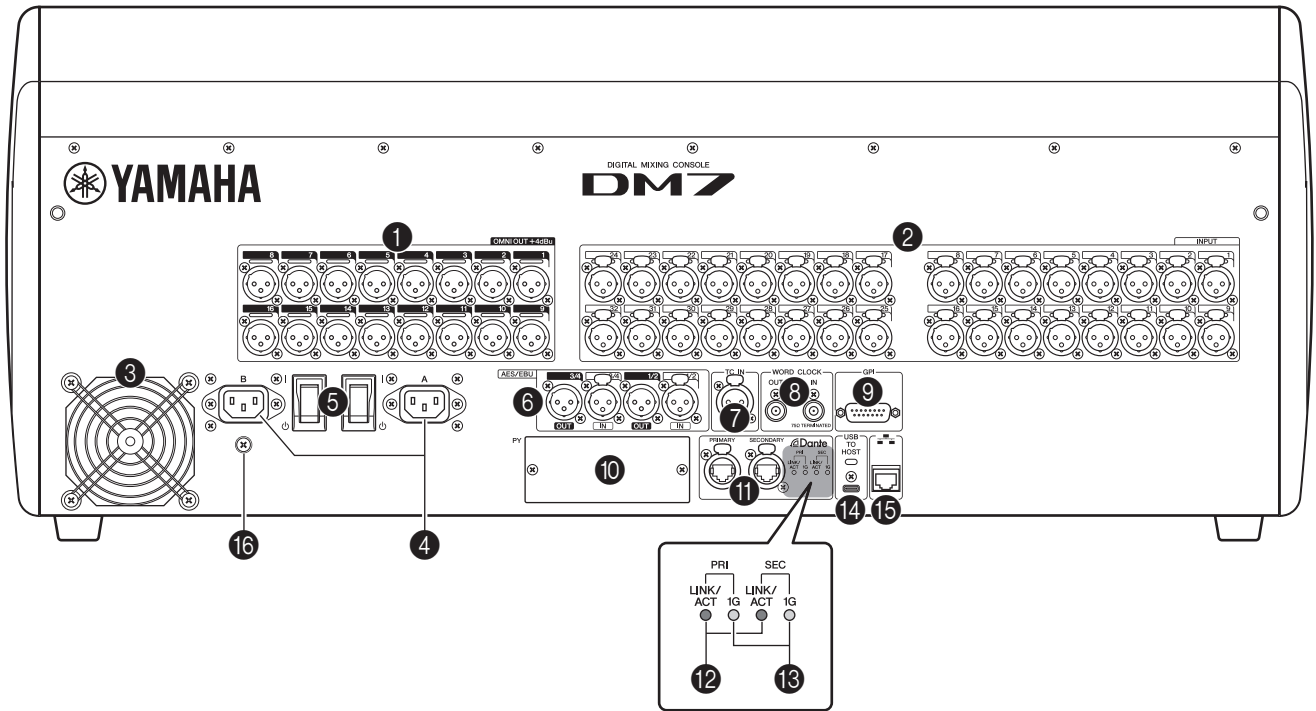
另一方面，在将数据保存到闪存前，需要确认 USB 闪存的写保护设定已关闭。

有关可在系统上使用的 USB 闪存的最新信息，请访问 Yamaha Pro Audio 网站，网址为：

<https://www.yamahaproaudio.com/>

### 须知

本机正在访问数据（如保存、载入或删除数据）的过程中，不要从 USB 接口移除 USB 闪存或关闭本机电源。否则可能会损坏闪存，或损坏设备或介质中保存的数据。



### 1 [OMNI OUT]

这些平衡 XLR 3 针机箱输出接口可发送模拟音频信号。

### 2 [INPUT]

这些平衡 XLR 3 针机箱输入接口用来输入设备线路电平或麦克风的模拟音频信号。

### 3 冷却通风口

本产品配备冷却风扇。本机中的热空气可以从此通风口中排出。切勿用任何物品阻塞排气口。空气通过后部和前部下方的通风口吸入。



**注意**

请勿堵塞本产品的散热口（散热缝）。本产品有正面和背面有排气口，用以防止内部温度过高。如果散热口堵塞，热量将无法从产品内部扩散出去，进而可能导致故障或火灾。

### 4 AC IN（交流输入）接口 [A]/[B]

这些接口用于连接随附的电源线。

先将 AC 电源线连接到此设备，然后将电源线插头插入 AC 电源插座。

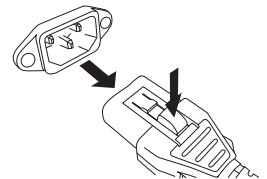
将电源线插头完全插入电源接口，直到它们牢固锁定到位。附带的 AC 电源线带有可锁紧的 V-lock 装置，可以防止电源线的意外断开。



**注意**

连接或断开电源线之前，请确保关闭设备电源。

要断开每根电源线，按下插头上的锁紧装置然后拔除。



### 5 [I]/[O]（电源开关）

在开机 (I) 和关机 (O) 间切换。如果您长时间不想使用电源装置，请从 AC 电源插座中拔出电源线。

**须知**

频繁快速打开和关闭设备会造成其损坏。关闭电源后，等待至少 6 秒钟后才能再次打开。

**注**

- 当电源 [A] 和 [B] 中的一个或两个都打开时，本产品将正常运行。
- 如果两个电源都打开并且其中一个电源在运行期间出现故障，则本机会自动切换到另一个电源。

## 6 [AES/EBU]

DM7 在 [IN] 和 [OUT] 机箱接口上都配备了采样率转换器。请注意，仅具有 [OUT] 机箱接口的 DM7 COMPACT 未配备采样率转换器。

### [IN] (仅限 DM7)

这些平衡 XLR 3 孔机箱输入接口用于接收 AES/EBU 格式的数字音频信号。

### [OUT]

这些平衡 XLR 3 针机箱输出接口用于输出 AES/EBU 格式的数字音频信号。

## 7 [TC IN]

该平衡 XLR 3 孔机箱输入接口用于从已连接的外接设备接收时码信号。

## 8 [WORD CLOCK OUT/IN]

这些 BNC 接口用于向外接设备传输以及从外接设备接收字时钟信号。[WORD CLOCK IN] 由 75 欧姆电阻内部终止。

## 9 [GPI]

此 D-sub 15 孔机箱接口用来与配有 GPI 接口的外接设备进行通信 (5 进 /5 出)。

## 10 [PY]

此卡槽用于安装另售的 PY 卡以扩展 I/O 端口的数量。(“安装选购插卡” → 第 16 页)。

## 11 Dante [PRIMARY]/[SECONDARY]

这些接口用于连接其他 Dante 音频网络设备，如 Rio3224-D2 I/O 设备。使用与 Neutrik etherCON CAT5e 接口兼容的 RJ-45 插头。

这些接口最多支持 144 进 /144 出和 96 kHz/24 或 32 位，或 48 kHz/24 或 32 位音频。

### 注

- 为了防止电磁干扰，请使用 STP (屏蔽双绞线) 电缆。确保用导电胶带或类似方法把插头的金属部件与 STP 电缆屏蔽进行电气连接。
- 请勿在 Dante 网络中使用网络交换机的 EEE 功能 (\*)。虽然在支持 EEE 的交换机会自动适应电源管理，但是某些交换机无法正确执行自适应。当无法正确执行时，可能会造成在 Dante 网络中启用 EEE，从而导致同步性能不良和偶尔断线。因此我们强烈建议执行以下操作：
  - 如果您使用了受管理的交换机，请确认其可禁用 EEE。请确认所有用于实时 Dante 传输的所有端口都禁用了 EEE。
  - 如果您使用的是不受管理的交换机，请勿使用支持 EEE 功能的网络交换机，因为在这些交换机中无法禁用 EEE 操作。

\* EEE (节能以太网) 是一种可在低网络流量期间降低交换机功耗的技术。其还被称为绿色以太网和 IEEE802.3az。

## 12 [LINK/ACT]

这些指示灯显示 [PRIMARY] 和 [SECONDARY] 的连接状态。

如果以太网线连接正确，这些指示会快速闪烁。

## 13 [1G]

当 Dante 网络以 Giga-bit 网络形式工作时，这些指示灯会闪烁。

## 14 [USB TO HOST]

这是 USB Type-C (USB2.0) 接口。

通过在此处使用 USB 电缆连接计算机，调音台可用作高达 18 进 /18 出、96 kHz/32 位或 48 kHz/32 位音频接口。它还使您能够使用 USB-MIDI 控制任何 DM7 系列设备和远程控制 DAW 软件。

您必须安装 Yamaha Steinberg USB Driver 才能与计算机通信。详情请参考 DM7 系列的参考说明书。

### 须知

- 使用 USB 电缆的长度应小于三 (3) 米。
- 插拔 USB 电缆至少应间隔六 (6) 秒。

## 15 网络接口

这种 RJ-45 接口通过以太网线 (推荐使用 CAT5 或更高规格) 可以将设备连接到计算机。

您可以从支持的应用程序软件 (例如 DM7 Editor) 控制本机。

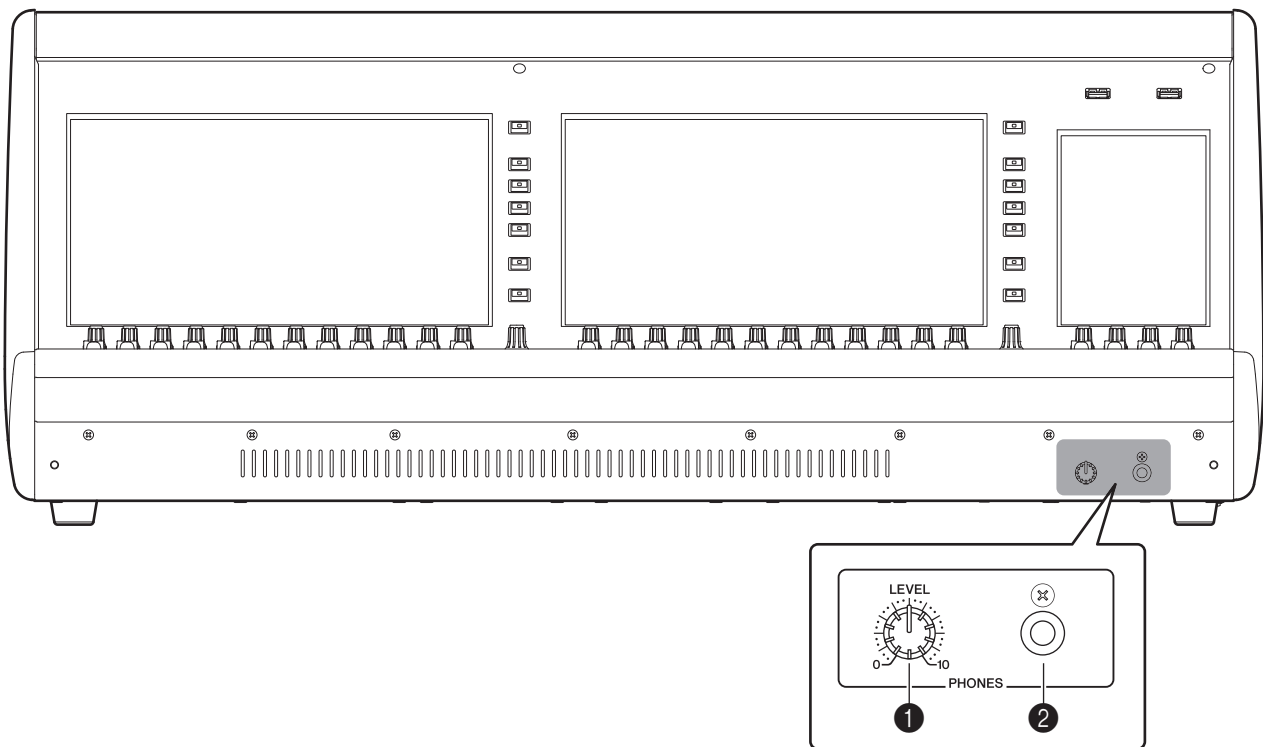
### 注

为了防止电磁干扰，请使用 STP (屏蔽双绞线) 电缆。

## 16 接地螺钉

每根随附的电源线均配有一个三孔插头。如果交流电源插座接地，则本产品将通过电源线正确接地。另外，将该螺丝接地也能有效消除嗡音和干扰等噪音。

## 前面板



### ① [PHONES LEVEL]

调整从 PHONES 输出接口输出的信号电平。

### ② [PHONES]

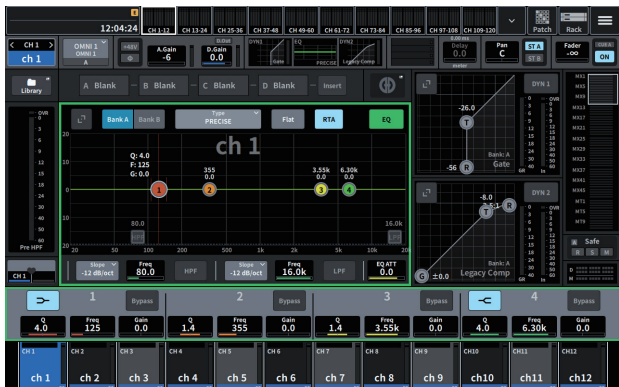
这是一个用于监听 MONITOR 或 CUE 信号的耳机接口。

# 触摸屏

## 查看触摸屏

### Bay 屏幕

这些是 Bay C 和 Bay L (仅限 DM7) 的触摸屏。在这些屏幕上, 您可以使用菜单栏设置参数来显示各种界面屏幕。



### Utility 画面

这是 Main 部分的触摸屏。在此屏幕上, 您可以查看设备的状态, 并调用其他屏幕以进行监控或用于其他操作目的。



## 触摸屏基本操作

### 画面切换

在 Bay 屏幕的右上角点按 即可显示菜单栏。点按菜单栏上的所需按钮可切换到相应的屏幕。

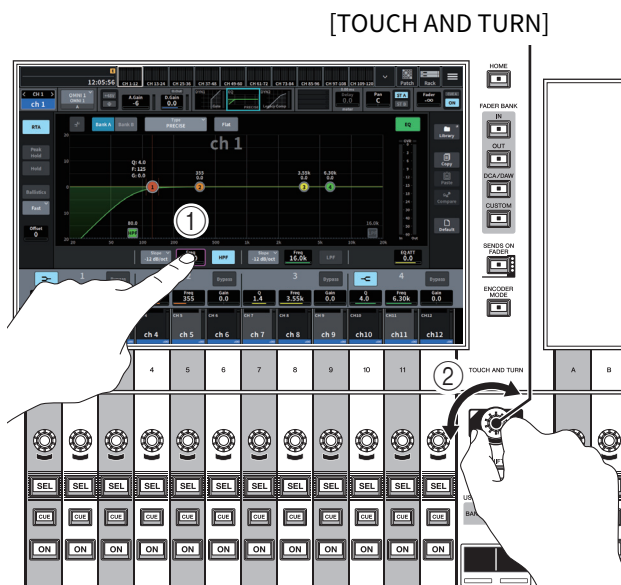
在 Utility 画面中, 点按 HOME 画面上的所需按钮可切换到对应画面。点按 HOME 按钮可返回到 HOME 屏幕。

### 注

屏幕上用粉色框标记的选定区域包括一个可通过 [TOUCH AND TURN] 控制的参数。

### 使用 [TOUCH AND TURN] (第 11 页上的 ⑦) 控制参数

点按所需参数以选择它 (①), 然后使用 [TOUCH AND TURN] 调整该参数 (②)。粉色框出现在所选参数周围。



### 滚动

在带有滚动条的屏幕上, 上下或左右滑动手指以滚动屏幕。只需滑动屏幕, 即可快速滚动。

您还可以按如下方式操作屏幕: 详情请参考 DM7 系列的参考说明书。

- **收缩或张开两根手指**  
您可以使用此技术为 EQ 调整 Q。
- **用三根手指上下滑动**  
您可以使用此技术同时调整多个频段的 EQ 增益的削减 / 提升量。
- **上下滑动四根手指 / 收缩或张开三根手指**  
您可以使用此技术增大 / 减小多个频段的 EQ 增益调整量。

# 安装选购插卡

## 安装 PY 卡

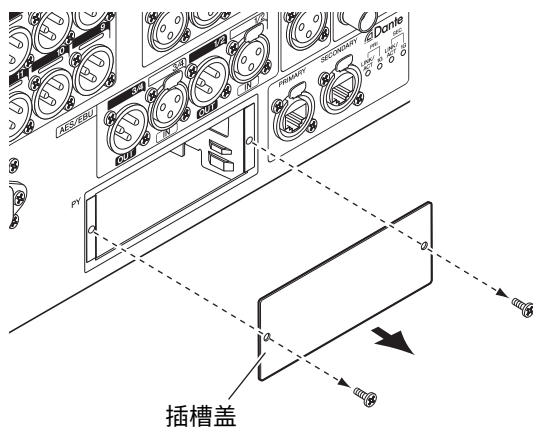
安装 PY 卡之前，您必须检查 Yamaha Pro Audio 全球网站，查看 DM7 系列是否支持您的卡。

<https://www.yamahaproaudio.com/>

1. 请确认本产品的电源指示灯已熄灭。

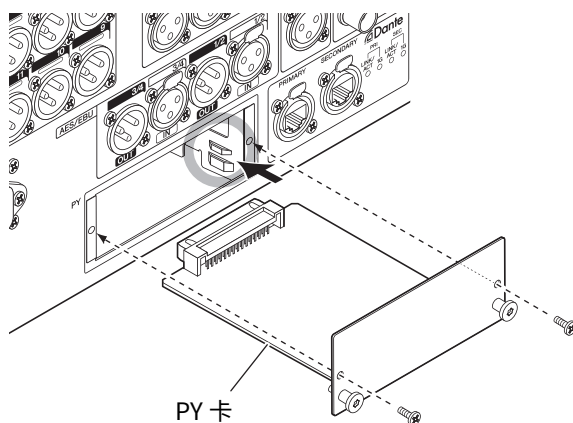


2. 卸下固定住 [PY] 插槽盖的螺丝钉，并移开盖子。  
拆下的螺丝将再次用于安装 PY 卡。请将盖板存放在安全的地方，以便将来使用。



3. 把 PY 卡的边缘排齐，顺指示道进入插槽内，然后把 PY 卡插入插槽。

将 PY 卡完全推入插槽内，使 PY 卡末端的接口正确插入插槽内的接口。



### 须知

插入 PY 卡时，要用引导轨引导，将 PY 卡的两侧安全滑入主机设备的插槽。

4. 使用在步骤 2 中卸下的螺钉固定 PY 卡。

请勿使用卡，除非它已被螺丝固定牢。请注意，若 PY 卡没有闷住，或许会发生组件故障。

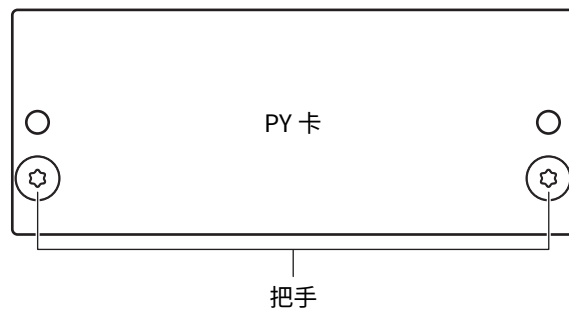
## 卸下 PY 卡

1. 请确认本产品的电源指示灯已熄灭。



2. 完全松开并取下将 PY 卡固定到位的螺钉。

3. 握住 PY 卡上的钉形把手（见下图），将卡拉向自己。



4. 更换存储的插槽盖并用螺丝固定。

插槽盖卸下时请勿使用本机。否则，可能会发生组件故障。




# 内部时钟设置

本章节介绍如何设定时钟的日期和时间，以及如何选择时区以及日期和时间的显示格式。

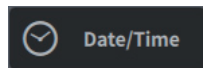
在此处指定的日期和时间将影响用于场景或保存 / 加载文件时使用的时间印记。

## 1. 点按 Bay 屏幕右侧菜单栏上的 Setup 按钮。

如果未显示菜单栏，请点按屏幕右上角的  以显示菜单栏。

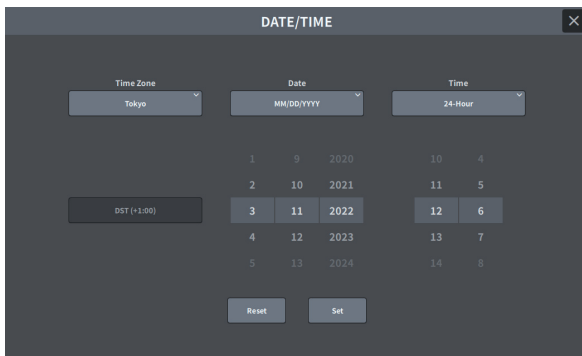


## 2. 点按 Date/Time 按钮。



随即显示 DATE/TIME 屏幕。

## 3. 在 DATE/TIME 屏幕中，选择时区以及日期和时间显示格式。



可从下列显示格式中进行选择。轻弹数字以设置日期和时间。

### • 日期

MM/DD/YYYY (月 / 日 / 年)

DD/MM/YYYY (日 / 月 / 年)

YYYY/MM/DD (年 / 月 / 日)

### • 时间

24-Hour (小时显示范围是 0-23。)

12-Hour (小时显示范围是 AM0-AM11 和

PM0-PM11。)

## 4. 完成设置后，点按 Set 按钮。要恢复到之前的日期和时间设置，请点按 Reset 按钮。



# 恢复出厂设置 (初始化)

如果设备控制台的内部存储器发生错误，或如果您忘记了密码而不能操作设备，可使用下列步骤初始化内部存储器。

## 须知

初始化内存后，存储器中所有已保存的内容将被擦除。执行下列步骤时要小心。

## 1. 按下并按住 Main 部分中通道 D 的 [SEL]，同时打开设备电源。

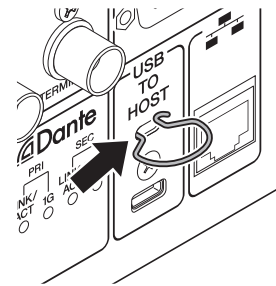
## 2. MAINTENANCE 屏幕在 Utility 屏幕中打开后，点按 Initialize All Memory 按钮。

系统会恢复为出厂设置。

# 安装线缆挂钩

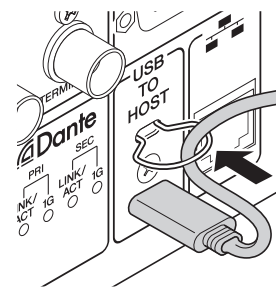
提供了一个线缆挂钩，以防止 USB 线缆意外断开。可以通过以下步骤安装挂钩。

## 1. 将随附线缆挂钩的一端挂在位于后面板上 [USB TO HOST] 接口上方的安全插槽的一侧。



## 2. 将挂钩的另一端插入安全槽的另一侧。

## 3. 将 USB 线缆穿过挂钩并连接到 USB 接口。



# 安装机架安装套件 (DM7 COMPACT)

您可将选购的 RK1 机架安装套件安装在 DM7 COMPACT 上，然后将设备安装到机柜或固定安装系统中。

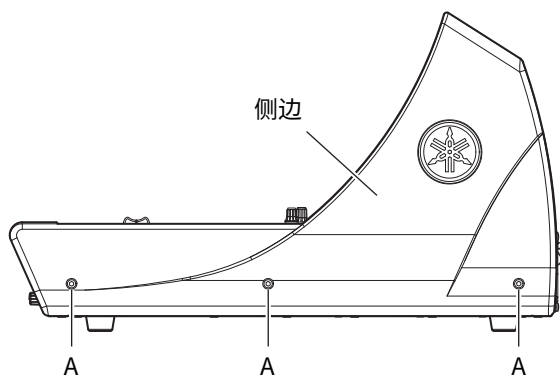
## 1. 请确认电源是关闭的。



## 2. 取下侧边上的螺丝钉 (A)，以将侧边分开。

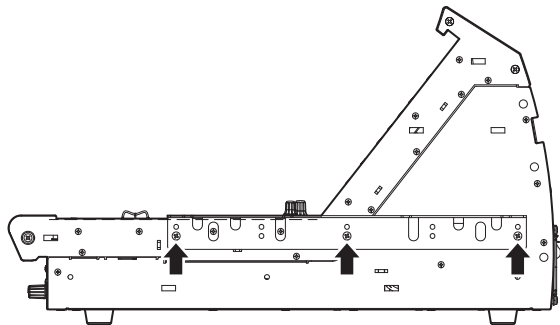
**注**

将侧边螺丝钉与您移开的垫子放在一起。



## 3. 请使用 RK1 包装中附赠的螺丝安装硬件。

将螺丝安装在下图中箭头所示的三个位置并拧紧。



## 4. 用相同方法将硬件安装到另一侧。

## 机架安装的注意事项

保证在 0 至 40°C 的温度范围内操作设备。如果您将本机与其他设备一起安装在 EIA 标准机架中，每个设备的热量会使机架内的温度升高，这可能导致本机无法发挥全部性能。将本装置安装到机架时，请务必遵守以下要求，以免热量堆积：

- 请务必在设备周围留出至少 14U 的空间（不包括用于电缆连接的空间）。
- 将本装置安装到带有通常会产生大量热量的装置（例如功放）的机架中时，请在本装置和其他装置之间留出足够的空间。另外，要么留出无遮盖的开口，要么安装适当的散热面板，以保证适当通风。
- 为确保足够的气流，请将机架后部敞开，并将其放置在距离墙壁、天花板或其他表面至少 10 厘米的位置。如果机架后部无法打开，请安装市售风扇套件或类似的强制系统以确保足够的气流。如果您安装了风扇套件，则关上机架后部可能会产生更强的冷却效果。有关更多信息，请参阅机架和风扇套件的使用说明书。

# 附录

## 通用技术规格

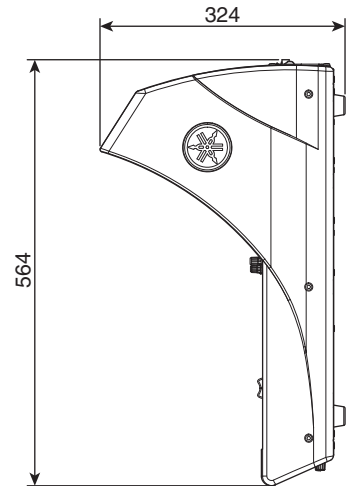
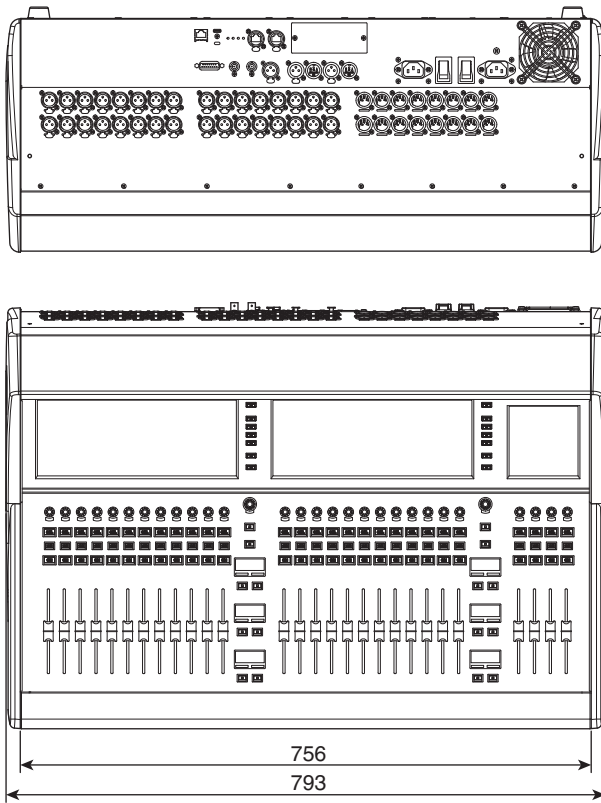
调音能力		DM7: 120 个输入, 48 个 MIX + 12 个 MATRIX + 2 个 STEREO DM7 COMPACT: 72 个输入, 48 个 MIX + 12 个 MATRIX + 2 个 STEREO	
采样率	外部时钟	频率范围	48 kHz / 96 kHz ±200 ppm
	内部时钟	频率	48 kHz / 96 kHz
信号延迟		小于 1.5ms, INPUT 到 OMNI OUT @Fs = 96 kHz	
屏幕		DM7: 12.1" 多点触摸屏 × 2, 7" 多点触摸屏 × 1 DM7 COMPACT: 12.1" 多点触摸屏 × 1, 7" 多点触摸屏 × 1	
推子		DM7: 100 毫米触摸感应电动推子 × 28 DM7 COMPACT: 100 毫米触摸感应电动推子 × 16	
电源要求		100-240 V, 50/60 Hz	
功耗		240 W	
尺寸	宽 × 高 × 深		DM7: 793 mm × 324 mm × 564 mm (包括橡胶支脚) DM7 COMPACT: 468 mm × 324 mm × 564 mm (包括橡胶支脚)
重量		DM7: 23.5 kg DM7 COMPACT: 16.5 kg	
NC 值 <sup>*1</sup>	风扇速度低	NC=20	
	风扇速度高	NC=30	
工作温度范围		最低: 0°C, 最高: 40°C	
存放温度范围		最低: -20°C, 最高: 60°C	
附件		使用说明书、交流电源线 ×2、防尘罩、线缆挂钩、Nuendo Live and VST Rack Elements Download Information 宣传页	
可选物品		DM7: PY 卡、DM7 CONTROL (CTL-DM7) DM7 COMPACT: PY 卡、DM7 CONTROL (CTL-DM7)、RK1 机架安装套件	

\*1. 从设备 (前边) 水平距离和垂直向上测量30厘米。

本使用说明书的内容为出版时最新的技术规格。请至 Yamaha 网站下载最新版本的使用说明书。

# 尺寸

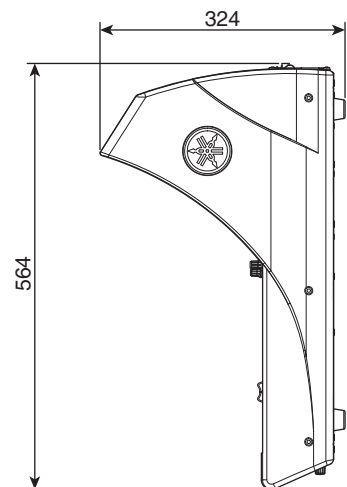
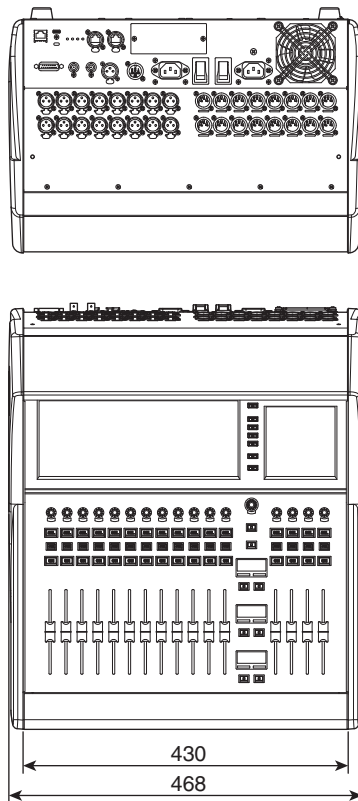
## DM7



外观颜色的近似孟塞尔值：N2.25

单位：毫米

## DM7 COMPACT



外观颜色的近似孟塞尔值：N2.25

单位：毫米

## 源代码分配

---

在产品最终出厂后的 3 年内，您可以写信到以下地址向 Yamaha 索取经 GNU General Public License / GNU Lesser General Public License / RealNetworks Public Source License 授权的本产品任何部分的源代码。

10-1 Nakazawa-cho, Naka-ku, Hamamatsu, 430-8650, JAPAN  
Yamaha 公司市场销售部、专业音响事业部、音响产品事业部

虽然源代码是免费提供的，但是我们可能会向您收取源代码的运送费用。源代码可从下列地址下载：

<https://www.yamahaproaudio.com/>

- 请注意，我们对于由 Yamaha（或 Yamaha 授权单位）以外的第三方对本产品的软件所进行的变动（添加 / 删除）而造成的任何损失概不承担责任。
- 注意，Yamaha 公司发布到公共领域后的再利用源码不在维护之列。Yamaha 对源代码不承担任何责任。

# 备忘录

# 备忘录

雅马哈乐器音响（中国）投资有限公司  
上海市静安区新闸路 1818 号云和大厦 2 楼  
客户服务热线：4000517700  
公司网址：<https://www.yamaha.com.cn>

Yamaha Pro Audio global website  
<https://www.yamahaproaudio.com/>  
Yamaha Downloads  
<https://download.yamaha.com/>

© 2023 Yamaha Corporation  
2023 年 3 月 发行  
LBEM-A1



VFJ1510